

Инв.№ подл.	Подп. и дата	Взам.инв.№	Инв.№ дубл.	Подп. и дата
-------------	--------------	------------	-------------	--------------

Формат	Зона	Поз.	Обозначение	Наименование	Кол. на исполн. ТС-630.00.000-										Примечание	
					-	01	02	03	04	05	06	07	08	09		
				<u>Документация</u>												
A3			ТС-630.00.000 СБ	Сборочный чертеж	×	×	×	×	×	×	×	×	×	×	×	
A4			ТС-623 Д	Технические требования	×	×	×	×	×	×	×	×	×	×	×	
				<u>Сборочные единицы</u>												
A4	1		ТС-624.000 - 54	Опора	1											
			- 99	Опора		1										
			- 57	Опора			1									
			- 102	Опора				1								
			- 60	Опора					1							

Исполнения 10...11-см. на листах 4,5

					ТС-630.00.000												
Изм.	Лист	№ докум.	Подп.	Дата	Опора катковая										Лит.	Лист	Листов
Разраб.	Иванова	Иванов	03.85													1	5
Провер.	Степанова	Степанов	03.95		АООТ "СЗЭМП"										Формат А4		
Н.контр.	Паутов	Паутов	08.95														
Утв.	Стрельникова	Стрельникова															

Коп. Иванова

Инв.№ подл.	Подп. и дата	Взам.инв.№	Инв.№ дубл.	Подп. и дата
-------------	--------------	------------	-------------	--------------

Формат	Зона	Поз.	Обозначение	Наименование	Кол. на исполн. ТС-630.00.000-										Примечание	
					-	01	02	03	04	05	06	07	08	09		
A4		1	ТС-624.000 - 105	Опора						1						
			- 63	Опора							1					
			- 108	Опора								1				
			- 66	Опора									1			
			- 111	Опора											1	
A4		2	ТС-630.01.000	Плита опорная	1		1		1							
			- 01	Плита опорная		1		1		1						
			- 02	Плита опорная							1		1			
			- 03	Плита опорная								1		1		
A4		3	ТС-630.02.000	Обойма	1	1	1	1	1	1						
			- 01	Обойма							1	1	1	1		
				<u>Детали</u>												
A4		4	ТС-630.00.001 - 04	Редьро	2		2									

					ТС-630.00.000										Лист
Изм.	Лист	№ докум.	Подп.	Дата											2

Инв. № подл.	Подп. и дата	Взам инв. №	Инв. № дубл.	Подп. и дата
--------------	--------------	-------------	--------------	--------------

Формат	Зона	Поз.	Обозначение	Наименование	Кол. на исполн. ТС- 630.00.000-										Примечание		
					-	01	02	03	04	05	06	07	08	09			
A4		4	ТС- 630.00.001 - 05	Ребро		2		2									
			- 06	Ребро					2		2		2				
			- 07	Ребро						2		2		2			

Изм.	Лист	№ докум.	Подп.	Дата
------	------	----------	-------	------

ТС- 630.00.000

Лист
3

Кол. Иванова

Формат А4

Инв. № подл.	Подп. и дата	Взам инв. №	Инв. № дубл.	Подп. и дата
--------------	--------------	-------------	--------------	--------------

Формат	Зона	Поз.	Обозначение	Наименование	Кол. на исполн. ТС- 630.00.000 -										Примечание		
					10	11											
				<u>Документация</u>													
A3			ТС- 630.00.000 СБ	Сборочный чертеж	⊗	⊗											
A4			ТС- 623 Д	Технические требования	⊗	⊗											
				<u>Сборочные единицы</u>													
A4		1	ТС- 624.000 - 69	Опора	1												
			- 114	Опора		1											
A4		2	ТС- 630.01.000 - 02	Плита опорная	1												
			- 03	Плита опорная		1											
A4		3	ТС- 630.02.000 - 01	Обойма	1	1											

Изм.	Лист	№ докум.	Подп.	Дата
------	------	----------	-------	------

ТС- 630.00.000

Лист
4

Инв. № подл.	Подп. и дата	Взам. инв. №	Инв. № дубл.	Подп. и дата
--------------	--------------	--------------	--------------	--------------

Формат	Зона	Лист	Обозначение	Наименование	Кол. на исполн. ТС-630.00.000-										Примечание		
					10	11											
				<u>Детали</u>													
A4	4		ТС-630.00.001 - 08	Ребро	2												
			- 09	Ребро		2											

Изм.	Лист	№ докум.	Подп.	Дата
------	------	----------	-------	------

ТС-630.00.000

Лист
5

Кол. Иванова

Формат А4

Инв. № подл.	Подп. и дата	Взам. инв. №	Инв. № дубл.	Подп. и дата
--------------	--------------	--------------	--------------	--------------

Формат	Зона	Лист	Обозначение	Наименование	Кол. на исполн. ТС-630.02.000-										Примечание		
					-	01											
				<u>Документация</u>													
A3			ТС-630.02.000 СБ	Сборочный чертеж	×	×											
				<u>Детали</u>													
A4	1		ТС-630.02.001	Каток	2												
			- 01	Каток		2											
A4	2		ТС-630.02.002	Угольник	2												
			- 01	Угольник		2											

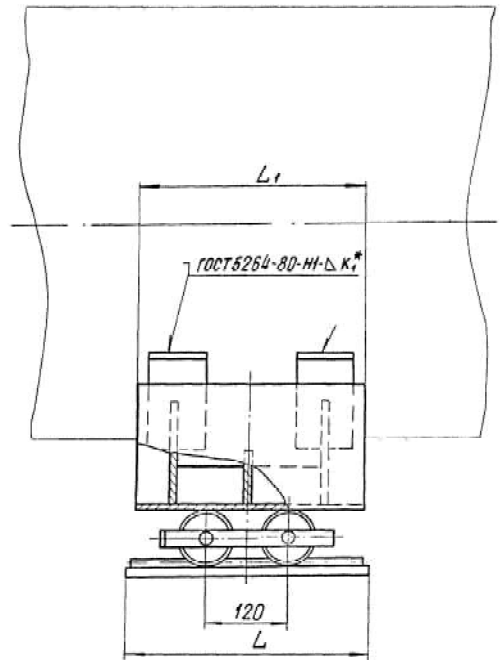
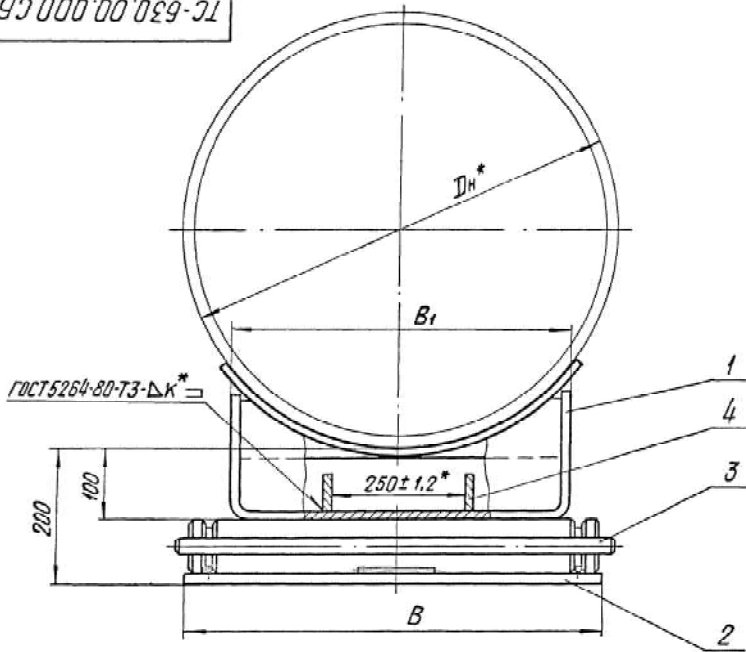
Изм.	Лист	№ докум.	Подп.	Дата
Разраб.		Иванова	Иванова	08.91
Провер.		Степанова	Степанова	08.95
Н.контр.		Паутов	Паутов	08.95
Утв.		Стрельникова	Стрельникова	

ТС-630.02.000

Обойма

Лит. Лист Листов
1
A00T
„СЗЭИП“

ТС-630.00.000 СБ



1. Размеры для справок, кроме отмеченных *.
 2. Сварку производить электродами типа Э42 ГОСТ 9467-75.
 3. Требования к выполнению сварного шва, контроль сварных швов в соответствии с СНиП 3.05.03-85.
 4. Остальные требования по ТС-623 Д.
- Таблицу исполнений см. на листе 2

				ТС-630.00.000 СБ		
Изм.	Лист	№ докум.	Подп.	Дата	Лит.	Масштаб
Вып.	1					
Дизайн		Иванова	И.И.	01.85		
Провер.		Степанова	С.С.	01.85		
Т. контр.						
Н. контр.		Паутов	П.П.	01.85		
УТВ.		Стародубов	С.С.			
					Опора катков	Лит. Масса Масштаб
						См. табл. —
					Лист 1	Листов 2
					АООТ "СЗМП"	

Инв. № докум. Подп. и дата Выходящий лист № докум. Дата издания

ТС-630.00.000 СБ

Размеры в мм

Обозначение	Наружный диаметр трубопровода, Дн *	Наибольшая вертикальная нагрузка, кН (квс)	Наибольшее перемещение трубопровода	L	L ₁	B	B ₁	K *	Масса, кг
ТС-630.00.000	720	180 (18000)	200	360	340	660	500	6 ⁺²	117,49
-01			800	640	680				151,15
-02	820	180 (18000)	200	360	340	660	500	6 ⁺²	116,63
-03			800	640	680				149,99
-04	920	220 (22000)	200	360	340	660	500	6 ⁺²	124,69
-05			800	640	680				162,62
-06	1020	300 (30000)	200	360	340	660	500	6 ⁺²	167,79
-07			800	640	680				217,28
-08	1220	400 (40000)	200	360	340	860	700	6 ⁺²	169,63
-09			300 (30000)	800	640				680
-10	1420	500 (50000)	200	360	340	860	700	10 ⁺²	180,07
-11			300 (30000)	800	640				680

Изм. №, дата, подпись, листы и дата, листы и дата, листы и дата

Изм.	Лист	№ докум.	Подп.	Дата

ТС-630.00.000 СБ

Лист
2

Коп. ИЛННКА

Формат А3