

Инв. № подл.	Подп. и дата	Взам. инв. №	Инв. № дубл.	Подп. и дата
--------------	--------------	--------------	--------------	--------------

Формат	Зона	Поз.	Обозначение	Наименование	Кол. на исполн. ТС-628.00.000-										Примечание		
					-	01	02	03	04	05	06	07	08	09			
				<u>Документация</u>													
A3			ТС-628.00.000 СБ	Сборочный чертеж													
A4			ТС-623 Д	Технические требования													
				<u>Сборочные единицы</u>													
A4	1		ТС-628.01.000	Каретка катковая	1	1	1	1	1	1							
			-01	Каретка катковая							1	1	1	1			
A4	2		ТС-628.02.000 -02	Плита опорная	1		1		1								
			-05	Плита опорная		1		1		1	1			1			
			-06	Плита опорная									1		1		

Исполнения 10...19 - см. листы 3,4 ;  
20...29 - см. листы 5,6.

					<b>ТС-628.00.000</b>									
Изм.	Лист	№ докум.	Подп.	Дата	<b>Опора катковая двухъярусная</b>									
Разраб.	Степанова	Техническ.	СБ.95	08.95										
Проб.	Величенко	Величенко	СБ.95	08.95										
Н. контр.	Лаутов	Лаутов	СБ.95	08.95										
Утв.	Огарьников	Огарьников			Лит. Лист Листов АООТ "СЭМП" Формат А4									

Коп. Иванова

Инв. № подл.	Подп. и дата	Взам. инв. №	Инв. № дубл.	Подп. и дата
--------------	--------------	--------------	--------------	--------------

Формат	Зона	Поз.	Обозначение	Наименование	Кол. на исполн. ТС-628.00.000-										Примечание		
					-	01	02	03	04	05	06	07	08	09			
A4	3		ТС-628.02.000	Плита опорная	1		1		1								
			-01	Плита опорная		1		1		1							
			-03	Плита опорная							1		1				
			-04	Плита опорная								1		1			
A4	4		ТС-628.03.000	Корпус	1												
			-01	Корпус		1											
			-02	Корпус			1										
			-03	Корпус				1									
			-04	Корпус					1								
			-05	Корпус						1							
			-06	Корпус							1						
			-07	Корпус								1					
			-08	Корпус									1				
			-09	Корпус										1			

					<b>ТС-628.00.000</b>										Лист 2
Изм.	Лист	№ докум.	Подп.	Дата	<b>Опора катковая двухъярусная</b>										
Коп.	Иванова														

Коп. Иванова

Формат А4

Формат	Зона	Поз.	Обозначение	Наименование	Кол. на исполн. ТС-628.00.000-										Примечание			
					10	11	12	13	14	15	16	17	18	19				
				<u>Документация</u>														
			ТС-628.00.000 СБ	Сборочный чертеж	X	X	X	X	X	X	X	X	X	X	X	X	X	X
A4			ТС-623 Д	Технические требования <u>Сборочные единицы</u>	X	X	X	X	X	X	X	X	X	X	X	X	X	X
		1	ТС-628.01.000 - 01	Каретка катковая	1	1												
			- 02	Каретка катковая			1	1	1	1	1	1						
			- 03	Каретка катковая												1	1	
A4		2	ТС-628.02.000 - 05	Плита опорная	1													
			- 06	Плита опорная		1												
			- 09	Плита опорная			1		1		1							
			- 10	Плита опорная				1		1		1						
			- 14	Плита опорная												1		
			- 15	Плита опорная													1	

Изм.	Лист	№ докум.	Подп.	Дата

ТС-628.00.000

Лист 3

Коп. Иванова

Формат А4

Формат	Зона	Поз.	Обозначение	Наименование	Кол. на исполн. ТС-628.00.000-										Примечание			
					10	11	12	13	14	15	16	17	18	19				
A4		3	ТС-628.02.000 - 03	Плита опорная	1													
			- 04	Плита опорная		1												
			- 07	Плита опорная			1		1		1							
			- 08	Плита опорная				1		1		1						
			- 11	Плита опорная												1		
			- 12	Плита опорная													1	
A4		4	ТС-628.03.000 - 10	Корпус	1													
			- 11	Корпус		1												
			- 12	Корпус			1											
			- 13	Корпус				1										
			- 14	Корпус					1									
			- 15	Корпус						1								
			- 16	Корпус							1							
			- 17	Корпус								1						
			- 18	Корпус									1					
			- 19	Корпус													1	

Изм.	Лист	№ докум.	Подп.	Дата

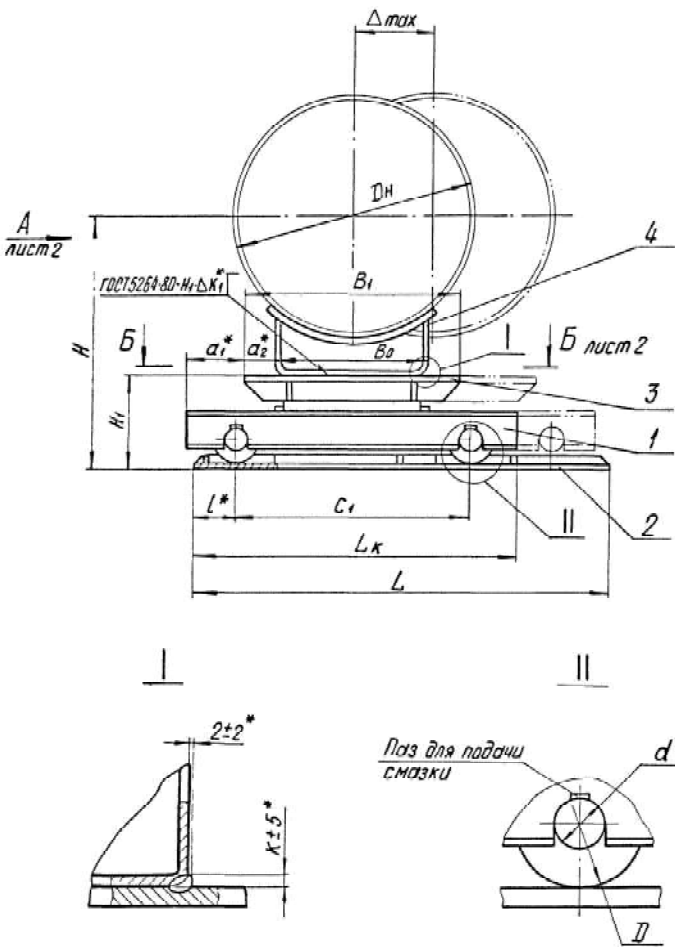
ТС-628.00.000

Лист 4

Формат	Зона	Лист	Обозначение	Наименование	Кол. на исполн. ТС-628.00.000-										Примечание		
					20	21	22	23	24	25	26	27	28	29			
				<u>Документация</u>													
A3			ТС-628.00.000 СБ	Сборочный чертеж	X	X	X	X	X	X	X	X	X	X	X	X	X
A4			ТС-623Д	Технические требования <u>Сборочные единицы</u>	X	X	X	X	X	X	X	X	X	X	X	X	X
A4	1		ТС-628.01.000 -03	Каретка катковая	1	1	1	1									
			-04	Каретка катковая					1	1	1	1	1	1	1	1	1
A4	2		ТС-628.02.000 -14	Плита опорная	1		1										
			-15	Плита опорная		1		1	1		1		1				
			-16	Плита опорная						1		1		1			
A4	3		ТС-628.02.000 -11	Плита опорная	1		1										
			-12	Плита опорная		1		1	1		1		1				
			-13	Плита опорная						1		1		1			

Формат	Зона	Лист	Обозначение	Наименование	Кол. на исполн. ТС-628.00.000-										Примечание		
					20	21	22	23	24	25	26	27	28	29			
A4	4		ТС-628.03.000 -20	Корпус	1												
			-21	Корпус		1											
			-22	Корпус			1										
			-23	Корпус				1									
			-24	Корпус					1								
			-25	Корпус						1							
			-26	Корпус							1						
			-27	Корпус								1					
			-28	Корпус									1				
			-29	Корпус											1		

TC-628.00.000 СБ



1. Размеры для справок, кроме отмеченных \*.
- 2.\*\* Катет сварного шва  $K_2$  по наименьшей толщине свариваемых деталей.
3. На разрезе Б-Б приведена схема монтажной установки катковой двухъярусной опоры при наибольшем перемещении трубопровода  $\Delta_{max}$ .
4. Перед установкой катковой каретки (дет. поз.1) необходимо проверить наличие смазки в пазах между осями и роликами. Смазка ЦИАТИМ-203 ГОСТ 8773-73.
5. Требования к выполнению сварного шва, контроль сварного шва в соответствии с СНиП 3.05.03-85.
6. А.с. № 1214473.
7. Остальные требования по ТС-623 Д.

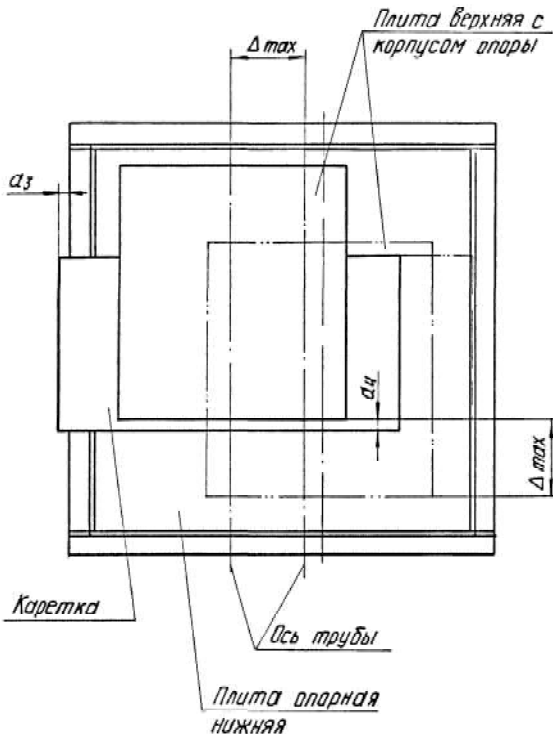
Таблицу исполнений см. на листе 3.

				ТС-628.00.000 СБ		
Изм	Лист	№ док-м	Подп.	Дата	Лит	Масса
Разраб.	Иванова	Иван	Иван	20.25	См. табл.	—
Провер.	Степанова	Васильев	Иван	20.25	Лист 1	Листов 3
Т. контр.					АООТ «СЭЗМП»	
Н. контр.	Паутов	Иванов	Иван			
Утв.	Стрельникова					

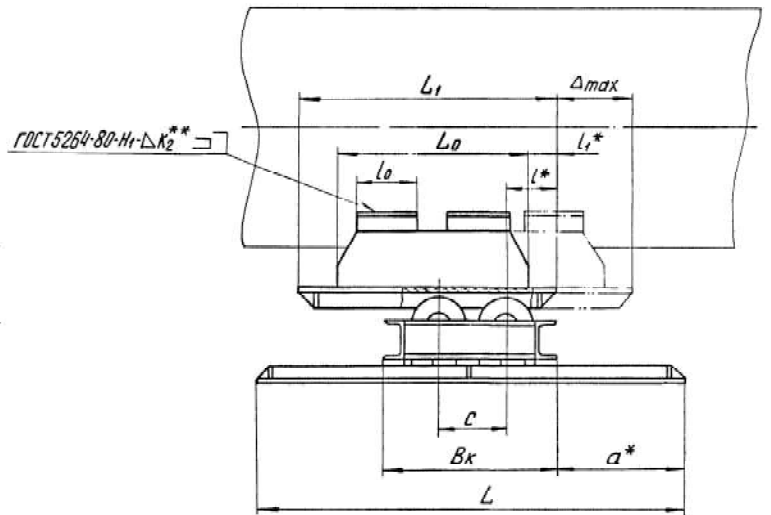
Вид № 1000  
 Подп. и дата  
 Вид № 1000  
 Подп. и дата  
 Вид № 1000  
 Подп. и дата

ТС-628.00.000 СБ

Б-Б лист 1



Вид А лист 1



Листы и детали  
вместе с  
Листы и детали  
вместе с  
Листы и детали  
вместе с

Изм	Лист	№ докум	Подп	Дата

ТС-628.00.000 СБ

Лист  
2

ТС-628.00.000 С6

Размеры в мм

Обозначение	Доп. нагрузка кН (кгс)	Тепловой режим щель-ниж. Дтэлх	Дн*	Н	Н <sub>1</sub>	L	L <sub>1</sub>	L <sub>к</sub>	L <sub>о</sub>	l*	l <sub>1</sub> *	l <sub>о</sub>	c	G <sub>1</sub>	B <sub>1</sub>	B <sub>к</sub>	B <sub>о</sub>	a*	a <sub>1</sub> *	a <sub>2</sub> *	a <sub>3</sub>	a <sub>4</sub>	Д	d	κ*	κ <sub>1</sub> *	Масса, кг	
ТС-628.00.000		200	194	454		800	480		300										255									129
- 01		400				1000	680		500										355									171
- 02	29,4 (3000)	200	219	479	160	800	480	580	300	75	90	80	100	390	350	290	180		255	115	85			85	30			129
- 03		400				1000	680		500										355									171
- 04		200	273	533		800	480		300										255									128
- 05		400				1000	680		500										355									170
- 06		200	325	635		1200	800		600										400		20					6		268
- 07		400				1200	800		600										400									322
- 08	68,7 (7000)	200	377	687	210	1000	600	770	400	100	100			530	500	402	280		300	135			20	120	45			267
- 09		400				1200	800		600										400									321
- 10		200	426	736		1000	600		400										300									267
- 11		400				1200	800		600										400									320
- 12		200	480	805		1100	650		400		125	160	160						325	110						8		390
- 13		400				1300	850		600										425									458
- 14	98,1	200	530	855	255	1100	650	850	500	125				600	600	452	380		325	125				130	50			395
- 15		400				1300	850		700		75								425									462
- 16		200	630	955		1100	650		500										325									394
- 17		400				1300	850		700										425									460
- 18		200	720	1130		1400	800		600										370								8	785
- 19		400				1600	1000		800										470									888
- 20		200	820	1230		1400	800	1160	600			190		830	800		500		370	180								782
- 21		400				1600	1000		800										470									885
- 22		200	920	1330		1400	800		600										370									781
- 23	196,2	400			310	1600	1000		800	145	100		230			658			470	520	20	70	160	60				883
- 24		200	1020	1430		1600	800		600										570									1005
- 25		400				1800	1000		800										570									1130
- 26		200	1220	1630		1600	800	1380	600					1050	1000		700		470	190								996
- 27		400				1800	1000		800										570						12	10		1121
- 28		200	1420	1830		1600	800		600										470									995
- 29		400				1800	1000		800										570									1119

Ильв. № 12/1000  
Город. и дата  
Взвешивание  
№ 1118 № 10/1000  
Город. и дата