

Инв. № подл.	Подп. и дата	Взам. инв. №	Инв. № дубл.	Подп. и дата
--------------	--------------	--------------	--------------	--------------

Формат	Зона	Поз.	Обозначение	Наименование	Кол. на исполн. ТС-627.00.000-										Примечание	
					-	01	02	03	04	05	06	07	08	09		
				<u>Документация</u>												
A3			ТС-627.00.000 СБ	Сборочный чертеж												
A4			ТС-623 Д	Технические требования												
				<u>Сборочные единицы</u>												
A4	1		ТС-626.01.000 - 12	Корпус	1											
			- 13	Корпус		1										
			- 14	Корпус			1									
			- 15	Корпус				1								
			- 16	Корпус					1							
			- 17	Корпус						1						

Исполнения: 10...19 см. листы 4... 6;
 20...29 см. листы 7... 9;
 30...39 см. листы 10... 12;
 40...49 см. листы 13... 15;
 50...59 см. листы 16... 18;
 60...69 см. листы 19... 21;
 70...79 см. листы 22... 24;
 80 см. листы 25...26

Изм.	Лист	И докум.	Подп.	Дата
Разраб.	Степанова	Иванова	Иванова	06.95
Пров.	Величенко	Иванова	Иванова	
Н. контр.	Паутов	Иванова	Иванова	08.95
УТВ.	Стрельников	Иванова	Иванова	

ТС-627.00.000

**Опора скользящая
бугельная**

Лист	Лист	Листов
	1	26

АООТ
"СЗЭМП"
формат А4

Коп. Иванова

Инв. № подл.	Подп. и дата	Взам. инв. №	Инв. № дубл.	Подп. и дата
--------------	--------------	--------------	--------------	--------------

Формат	Зона	Поз.	Обозначение	Наименование	Кол. на исполн. ТС-627.00.000-										Примечание	
					-	01	02	03	04	05	06	07	08	09		
A4	1		ТС-626.01.000 - 18	Корпус							1					
			- 19	Корпус								1				
			- 20	Корпус									1			
			- 21	Корпус										1		
A4	2		ТС-627.01.000	Бугель	1	1	1									
			- 02	Бугель				1	1	1						
			- 04	Бугель							1	1	1			
			- 06	Бугель											1	
				<u>детали</u>												
	3		ТС-627.00.001	Прокладка	1	1	1									
			- 02	Прокладка				1	1	1						
			- 04	Прокладка							1	1	1			
			- 06	Прокладка											1	

Изм.	Лист	И докум.	Подп.	Дата
			Иванова	

ТС-627.00.000

Лист
2
формат А4

Коп. Иванова

Инв. № подл. Подп. и дата Взам. инв. № Инв. № дубл. Подп. и дата

Формат	Зона	Поз.	Обозначение	Наименование	Кол. на исполн. ТС-627.00.000-										Примечание		
					-	01	02	03	04	05	06	07	08	09			
A4		4	ТС-627.00.001 - 01	Прокладка	1	1	1										
			- 03	Прокладка				1	1	1							
			- 05	Прокладка							1	1	1				
			- 07	Прокладка													1
				<u>Стандартные изделия</u>													
		5		Шпильки ГОСТ 22042-76													
				M20-6φ×300.58	2	2	2										
				M20-6φ×380.58				2	2	2							
				M20-6φ×400.58							2	2	2				
				M20-6φ×450.58													2
		6		Гайка ГОСТ 5915-70													
				M20-7H.5	8	8	8	8	8	8	8	8	8	8	8	8	8

Изм. Лист N докум. Подп. Дата

ТС-627.00.000

Лист 3

Коп. Иванова

Формат А4

Инв. № подл. Подп. и дата Взам. инв. № Инв. № дубл. Подп. и дата

Формат	Зона	Поз.	Обозначение	Наименование	Кол. на исполн. ТС-627.00.000-										Примечание		
					10	11	12	13	14	15	16	17	18	19			
				<u>Документация</u>													
A3			ТС-627.00.000 СБ	Сборочный чертеж													
A4			ТС-623 Д	Технические требования													
				<u>Сборочные единицы</u>													
A4		1	ТС-626.01.000 - 22	Корпус	1												
			- 23	Корпус		1											
			- 24	Корпус			1										
			- 25	Корпус				1									
			- 26	Корпус					1								
			- 39	Корпус						1							
			- 40	Корпус							1						
			- 41	Корпус								1					
			- 42	Корпус									1				

Изм. Лист N докум. Подп. Дата

ТС-627.00.000

Лист 4

Коп. Иванова

Формат А4

Инв. № подл.	Подп. и дата	Взам. инв. №	Инв. № дубл.	Подп. и дата
--------------	--------------	--------------	--------------	--------------

Формат	Зона	Поз.	Обозначение	Наименование	Кол. на исполн. ТС-627.00.000-											Примечание		
					10	11	12	13	14	15	16	17	18	19				
А4		1	ТС-626.01.000 - 43	Корпус														1
А4		2	ТС-627.01.000 - 08	Бугель	1	1												
			- 10	Бугель			1	1	1									
			ТС-627.01.000	Бугель						2	2	2						
			- 02	Бугель												2	2	
				<u>Детали</u>														
А4		3	ТС-627.00.001 - 07	Прокладка	1	1												
			- 09	Прокладка			1	1	1									
			ТС-627.00.001	Прокладка						4	4	4						
			- 02	Прокладка												4	4	
А4		4	ТС-627.00.001 - 06	Прокладка	1	1												
			- 08	Прокладка			1	1	1									

Изм.	Лист	№ докум.	Подп.	Дата
------	------	----------	-------	------

ТС-627.00.000

Лист
5

Кол. Иванова

Формат А4

Инв. № подл.	Подп. и дата	Взам. инв. №	Инв. № дубл.	Подп. и дата
--------------	--------------	--------------	--------------	--------------

Формат	Зона	Поз.	Обозначение	Наименование	Кол. на исполн. ТС-627.00.000-											Примечание		
					10	11	12	13	14	15	16	17	18	19				
				<u>Стандартные изделия</u>														
		5		Шпильки ГОСТ 22042-76														
				М20-6φ×450.58	2	2												
				М24-6φ×480.58			2	2	2									
				М20-6φ×300.58						4	4	4						
				М20-6φ×380.58												4	4	
		6		Гайки ГОСТ 5915-70														
				М20-7Н.5	8	8				16	16	16	16	16				
				М24-7Н.5			8	8	8									

Изм.	Лист	№ докум.	Подп.	Дата
------	------	----------	-------	------

ТС-627.00.000

Лист
6

Кол. Иванова

Формат А4

Инв. и подл.	Подп. и дата	Взам. инв. и	Инв. и дубл.	Подп. и дата
--------------	--------------	--------------	--------------	--------------

Формат	Зона	Поз.	Обозначение	Наименование	Кол. на исполн. ТС-627.00.000-										Примечание							
					20	21	22	23	24	25	26	27	28	29								
				<u>Документация</u>																		
A3			ТС-627.00.000 СБ	Сборочный чертеж																		
A4			ТС-623 Д	Технические требования																		
				<u>Сборочные единицы</u>																		
A4	1		ТС-626.01.000 - 44	Корпус	1																	
			- 45	Корпус		1																
			- 46	Корпус			1															
			- 47	Корпус				1														
			- 48	Корпус					1													
			- 49	Корпус						1												
			- 50	Корпус							1											
			- 51	Корпус								1										
			- 52	Корпус									1									

Изм.	Лист	№ докум.	Подп.	Дата	ТС-627.00.000	Лист
						7

Коп. Иванова

Формат А4

Инв. и подл.	Подп. и дата	Взам. инв. и	Инв. и дубл.	Подп. и дата
--------------	--------------	--------------	--------------	--------------

Формат	Зона	Поз.	Обозначение	Наименование	Кол. на исполн. ТС-627.00.000-										Примечание								
					20	21	22	23	24	25	26	27	28	29									
A4	1		ТС-626.01.000 - 53	Корпус																		1	
A4	2		ТС-627.01.000 - 02	Бугель	2																		
			- 04	Бугель		2	2	2															
			- 06	Бугель					2	2	2												
			- 08	Бугель																			2 2 2
				<u>Детали</u>																			
A4	3		ТС-627.00.001-02	Прокладка	4																		
			- 04	Прокладка		4	4	4															
			- 06	Прокладка					4	4	4												
			- 08	Прокладка																			4 4 4

Изм.	Лист	№ докум.	Подп.	Дата	ТС-627.00.000	Лист
						8

Коп. Иванова

Формат А4

Инв. № подл. Подп. и дата Взам. инв. № Инв. № подл. Подп. и дата

Формат	Зона	Поз.	Обозначение	Наименование	Кол. на исполн. ТС-627.00.000-											Примечание	
					20	21	22	23	24	25	26	27	28	29			
				<u>Стандартные изделия</u>													
		5		Шпильки ГОСТ 22042-76													
				M20-6φ × 380.58	4												
				M20-6φ × 400.58		4	4	4									
				M20-6φ × 450.58					4	4	4						
				M24-6φ × 480.58									4	4	4		
		6		Гайки ГОСТ 5915-70													
				M20-7H.5	16	16	16	16	16	16	16						
				M24-7H.5									16	16	16		

Изм. Лист N докум. Подп. Дата

ТС-627.00.000

Лист 9

Кол. Иванова

Формат А4

Инв. № подл. Подп. и дата Взам. инв. № Инв. № подл. Подп. и дата

Формат	Зона	Поз.	Обозначение	Наименование	Кол. на исполн. ТС-627.00.000-										Примечание		
					30	31	32	33	34	35	36	37	38	39			
				<u>Документация</u>													
A3			ТС-627.00.000 СБ	Сборочный чертеж													
A4			ТС-623 Д	Технические требования													
				<u>Сборочные единицы</u>													
A4	1		ТС-626.01.000 - 54	Корпус	1												
			- 55	Корпус		1											
			- 56	Корпус			1										
			- 57	Корпус				1									
			- 58	Корпус					1								
			- 59	Корпус						1							
			- 60	Корпус							1						
			- 61	Корпус								1					
			- 62	Корпус									1				

Изм. Лист N докум. Подп. Дата

ТС-627.00.000

Лист 10

Кол. Иванова

Формат А4

Инв. N подл.	Подп. и дата	Взам. инв. N	Инв. N дубл.	Подп. и дата
--------------	--------------	--------------	--------------	--------------

Формат	Зона	Поз.	Обозначение	Наименование	Кол. на исполн. ТС-627.00.000-										Примечание		
					30	31	32	33	34	35	36	37	38	39			
A4		1	ТС-626.01.000 - 63	Корпус													1
A4		2	ТС-627.01.000 - 10	Бугель	2	2	2										
			- 11	Бугель				2	2	2							
			- 12	Бугель							2	2	2				
			- 13	Бугель													2
				<u>Детали</u>													
A4		3	ТС-627.00.001 - 10	Прокладка	4	4	4										
			- 11	Прокладка				4	4	4							
			- 12	Прокладка							4	4	4				
			- 13	Прокладка													4
				<u>Стандартные изделия</u>													
		5		Шпильки ГОСТ 22042-76													
				M24-6φ × 480.58	4	4	4	4	4	4							
				M30-6φ × 480.58							4	4	4	4			

Изм.	Лист	N докум.	Подп.	Дата

ТС-627.00.000

Лист 11

Кол. Иванова

Формат А4

Инв. N подл.	Подп. и дата	Взам. инв. N	Инв. N дубл.	Подп. и дата
--------------	--------------	--------------	--------------	--------------

Формат	Зона	Поз.	Обозначение	Наименование	Кол. на исполн. ТС-627.00.000-										Примечание		
					30	31	32	33	34	35	36	37	38	39			
		6		Гайки ГОСТ 5915-70													
				M24-7H.5	16	16	16	16	16	16							
				M30-7H.5							16	16	16	16			

Изм.	Лист	N докум.	Подп.	Дата

ТС-627.00.000

Лист 12

Инв. № подл.	Подп. и дата	Взам. инв. №	Инв. № учбл.	Подп. и дата
--------------	--------------	--------------	--------------	--------------

Формат	Зона	Лист	Обозначение	Наименование	Кол. на исполн. ТС-627.00.000-										Примечание	
					40	41	42	43	44	45	46	47	48	49		
				<u>Документация</u>												
A3			ТС-627.00.000 СБ	Сборочный чертеж	X	X	X	X	X	X	X	X	X	X	X	X
A4			ТС-623 Д	Технические требования	X	X	X	X	X	X	X	X	X	X	X	X
				<u>Оборачные единицы</u>												
A4	1		ТС-626.01.000 - 64	Корпус	1											
			- 65	Корпус		1										
			- 66	Корпус			1									
			- 67	Корпус				1								
			- 68	Корпус					1							
			- 69	Корпус						1						
			- 70	Корпус							1					
			- 71	Корпус								1				
			- 84	Корпус									1			

Изм.	Лист	№ докум.	Подп.	Дата

ТС-627.00.000

Лист
13

Кол. Иванова

Формат А4

Инв. № подл.	Подп. и дата	Взам. инв. №	Инв. № учбл.	Подп. и дата
--------------	--------------	--------------	--------------	--------------

Формат	Зона	Лист	Обозначение	Наименование	Кол. на исполн. ТС-627.00.000-										Примечание	
					40	41	42	43	44	45	46	47	48	49		
A4	1		ТС-626.01.000-85	Корпус												1
A4	2		ТС-627.01.000	Бугель											2	2
			-13	Бугель	2	2										
			-14	Бугель			2	2	2							
			-15	Бугель						2	2	2				
				<u>Детали</u>												
A4	3		ТС-627.00.001	Прокладка										4	4	
			-13	Прокладка	4	4										
			-14	Прокладка			4	4	4							
			-15	Прокладка						4	4	4				

Изм.	Лист	№ докум.	Подп.	Дата

ТС-627.00.000

Лист
14

Инв. № подл. Подп. и дата Взам. инв. № Инв. № дубл. Подп. и дата

Формат	Зона	Поз.	Обозначение	Наименование	Кол. на исполн. ТС-627.00.000-										Примечание		
					40	41	42	43	44	45	46	47	48	49			
				<u>Стандартные изделия</u>													
		5		Шпильки ГОСТ 22042-76													
				М20-6φ × 300.58											4	4	
				М30-6φ × 500.58	4	4											
				М36-6φ × 500.58			4	4	4	4	4	4					
		6		Гайки ГОСТ 5915-70													
				М20-7Н.5											16	16	
				М30-7Н.5	16	16											
				М36-7Н.5			16	16	16	16	16	16					

Изм. Лист N докум. Подп. Дата
Кол. Иванаова

ТС-627.00.000

Лист 15
Формат А4

Инв. № подл. Подп. и дата Взам. инв. № Инв. № дубл. Подп. и дата

Формат	Зона	Поз.	Обозначение	Наименование	Кол. на исполн. ТС-627.00.000-										Примечание		
					50	51	52	53	54	55	56	57	58	59			
				<u>Документация</u>													
А3			ТС-627.00.000 СБ	Сборочный чертеж													
А4			ТС-623 Д	Технические требования													
				<u>Сборочные единицы</u>													
А4	1		ТС-626.01.000 -86	Корпус	1												
			-87	Корпус		1											
			-88	Корпус			1										
			-89	Корпус				1									
			-90	Корпус					1								
			-91	Корпус						1							
			-92	Корпус							1						
			-93	Корпус								1					
			-94	Корпус									1				

Изм. Лист N докум. Подп. Дата

ТС-627.00.000

Лист 15

Инв. № подл.			Подп. и дата			Взам. инв. №			Инв. № дубл.			Подп. и дата					
Формат	Зона	Поз.	Обозначение	Наименование	Кол. на исполн. ТС-627.00.000-										Примечание		
					50	51	52	53	54	55	56	57	58	59			
A4		1	ТС-626.01.000 - 95	Корпус													1
A4		2	ТС-627.01.000	Бугель	2												
			- 02	Бугель		2	2	2									
			- 04	Бугель					2	2	2						
			- 06	Бугель									2	2	2		
				<u>Детали</u>													
A4		3	ТС-627.00.001	Прокладка	4												
			- 02	Прокладка		4	4	4									
			- 04	Прокладка					4	4	4						
			- 06	Прокладка									4	4	4		

Изм.	Лист	№ докум.	Подп.	Дата
------	------	----------	-------	------

ТС-627.00.000

Лист
17

Кол. Иванова

Формат А4

Инв. № подл.			Подп. и дата			Взам. инв. №			Инв. № дубл.			Подп. и дата					
Формат	Зона	Поз.	Обозначение	Наименование	Кол. на исполн. ТС-627.00.000-										Примечание		
					50	51	52	53	54	55	56	57	58	59			
				<u>Стандартные изделия</u>													
		5		Шпильки ГОСТ 22042-76													
				M20 - 6φ × 300.58	4												
				M20 - 6φ × 380.58		4	4	4									
				M20 - 6φ × 400.58					4	4	4						
				M20 - 6φ × 450.58									4	4	4		
		6		Гайки ГОСТ 5915-70													
				M20-7H.5	16	16	16	16	16	16	16	16	16	16	16	16	16

Изм.	Лист	№ докум.	Подп.	Дата
------	------	----------	-------	------

ТС-627.00.000

Лист
18

Кол. Иванова

Формат А4

Инв. № подл.	Подп. и дата	Взам. инв. №	Инв. № дубл.	Подп. и дата
--------------	--------------	--------------	--------------	--------------

Формат	Зона	Поз.	Обозначение	Наименование	Кол. на исполн. ТС-627.00.000-											Примечание	
					60	61	62	63	64	65	66	67	68	69			
				<u>Документация</u>													
A3			ТС-627.00.000 СБ	Сборочный чертеж													
A4			ТС-623 Д	Технические требования													
				<u>Сборочные единицы</u>													
A4	1		ТС-626.01.000 - 96	Корпус	1												
			- 97	Корпус		1											
			- 98	Корпус			1										
			- 99	Корпус				1									
			- 100	Корпус					1								
			- 101	Корпус						1							
			- 102	Корпус							1						
			- 103	Корпус								1					
			- 104	Корпус									1				

Изм.	Лист	№ докум.	Подп.	Дата

ТС-627.00.000

Лист
19

Кол. Иванова

формат А4

Инв. № подл.	Подп. и дата	Взам. инв. №	Инв. № дубл.	Подп. и дата
--------------	--------------	--------------	--------------	--------------

Формат	Зона	Поз.	Обозначение	Наименование	Кол. на исполн. ТС-627.00.000-											Примечание	
					60	61	62	63	64	65	66	67	68	69			
A4	1		ТС-626.01.000 - 105	Корпус													1
A4	2		ТС-627.01.000 - 08	Бугель	2	2	2										
			- 10	Бугель				2	2	2							
			- 11	Бугель							2	2	2				
			- 12	Бугель													2
				<u>Детали</u>													
A3	3		ТС-627.00.001-08	Прокладка	4	4	4										
			- 10	Прокладка				4	4	4							
			- 11	Прокладка							4	4	4				
			- 12	Прокладка													4

Изм.	Лист	№ докум.	Подп.	Дата

ТС-627.00.000

Лист
20

Инв. № подл.			Подп. и дата			Взам. инв. №			Инв. № подл.			Подп. и дата					
Формат	Зона	Лист	Обозначение	Наименование	Кол. на исполн. ТС-627.00.000-											Примечание	
					60	61	62	63	64	65	66	67	68	69			
				<u>Стандартные изделия</u>													
		5		Шпильки ГОСТ 22042-76													
				М24-6φ × 480.58	4	4	4	4	4	4	4	4	4	4			
				М30-6φ × 500.58												4	
		6		Гайки ГОСТ 5915-70													
				М24-7Н.5	16	16	16	16	16	16	16	16	16	16			
				М30-7Н.5												16	

Изм.	Лист	№ докум.	Подп.	Дата
------	------	----------	-------	------

ТС-627.00.000

Лист

21

Коп. Иванов

Формат А4

Инв. № подл.			Подп. и дата			Взам. инв. №			Инв. № подл.			Подп. и дата					
Формат	Зона	Лист	Обозначение	Наименование	Кол. на исполн. ТС-627.00.000-											Примечание	
					70	71	72	73	74	75	76	77	78	79			
				<u>Документация</u>													
A3			ТС-627.00.000 СБ	Сборочный чертеж	×	×	×	×	×	×	×	×	×	×	×	×	×
				<u>Сборочные единицы</u>													
A4	1		ТС-626.01.000 - 106	Корпус	1												
			- 107	Корпус		1											
			- 108	Корпус			1										
			- 109	Корпус				1									
			- 110	Корпус					1								
			- 111	Корпус						1							
			- 112	Корпус							1						
			- 113	Корпус								1					
			- 114	Корпус									1				
			- 115	Корпус											1		

Изм.	Лист	№ докум.	Подп.	Дата
------	------	----------	-------	------

ТС-627.00.000

Лист

22

Коп. Иванов

Формат А4

Изм. и подл. Подп. и дата Взам. инв. № Инв. № дубл. Подп. и дата

Формат	Зона	Поз.	Обозначение	Наименование	Кол. на исполн. ТС-627.00.000-											Примечание		
					70	71	72	73	74	75	76	77	78	79				
A4		2	ТС-627.01.000 - 12	Бугель	2	2												
			- 13	Бугель			2	2	2									
			- 14	Бугель						2	2	2						
			- 15	Бугель										2	2			
			<u>Детали</u>															
A3		3	ТС-627.00.001 - 12	Прокладка	4	4												
			- 13	Прокладка			4	4	4									
			- 14	Прокладка						4	4	4						
			- 15	Прокладка										4	4			

Изм. Лист N докум. Подп. Дата
Кол. издана

ТС-627.00.000

Лист
23

Формат А4

Изм. и подл. Подп. и дата Взам. инв. № Инв. № дубл. Подп. и дата

Формат	Зона	Поз.	Обозначение	Наименование	Кол. на исполн. ТС-627.00.000-											Примечание		
					70	71	72	73	74	75	76	77	78	79				
			<u>Стандартные изделия</u>															
		5		Шпильки ГОСТ 22042-76														
				M30 - 6φ x 500.58	4	4	4	4	4									
				M36 - 6φ x 500.58						4	4	4	4	4				
		6		Гайки ГОСТ 5915-70														
				M30 - 7H.5	16	16	16	16	16									
				M36 - 7H.5						16	16	16	16	16				

Изм. Лист N докум. Подп. Дата

ТС-627.00.000

Лист
24

Инв. № подл. Подп. и дата Взам. инв. № Инв. № дубл. Подп. и дата

Формат	Зона	Поз.	Обозначение	Наименование	Кол. на исполн. ТС-627.00.000-						Примечание
					80						
				<u>Документация</u>							
A3			ТС-627.00.000 СБ	Сборочный чертеж	X						
A4			ТС-623 Д	Технические требования	X						
				<u>Сборочные единицы</u>							
A4	1		ТС-626.01.000 - 116	Корпус	1						
A4	2		ТС-627.01.000 - 15	Бугель	2						
				<u>Детали</u>							
A4	3		ТС-627.00.001	Прокладка	4						

Изм. Лист N докум. Подп. Дата
Кол. Иванов

ТС-627.00.000

Лист 25

Формат А4

Инв. № подл. Подп. и дата Взам. инв. № Инв. № дубл. Подп. и дата

Формат	Зона	Поз.	Обозначение	Наименование	Кол. на исполн. ТС-627.00.000-						Примечание
					80						
				<u>Стандартные изделия</u>							
		5		Шпилька ГОСТ 22042-76 М36-64 x 500.58	4						
		6		Гайка ГОСТ 5915-70 М36-7Н.5	16						

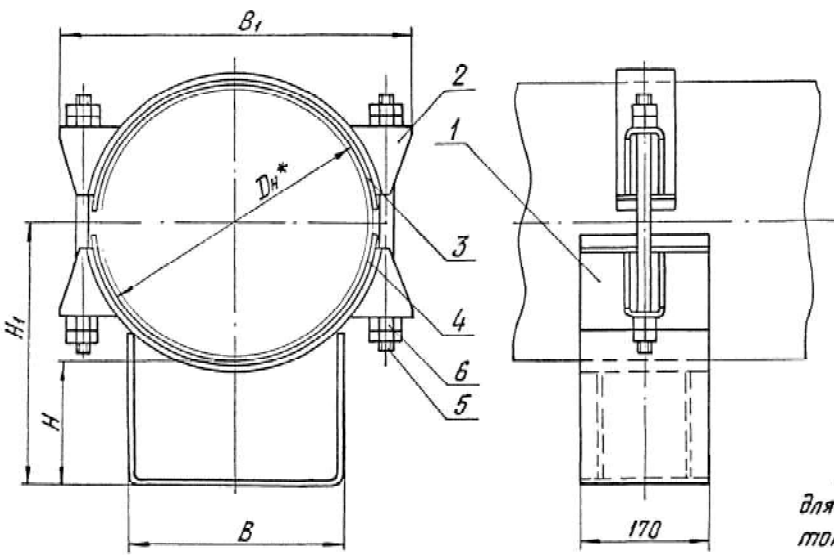
Изм. Лист N докум. Подп. Дата

ТС-627.00.000

Лист 26

ТС-627.00.000 СБ

Рис. 1



1. Размеры для справок.
2. Прокладку диэлектрическую поз. 3,4 применять для электроизоляции трубопровода от блуждающих токов.
3. Остальные требования по ТС-623Д.

Таблицу исполнений см. на листах 3 и 4

				ТС-627.00.000 СБ			
Изм.	Лист	И докум.	Подп.	Дата	Лит.	Масса	Масшт.
		Стеланова		03.75	Опора скользящая бугельная	См	—
		Волыченко		03.75		Лист 1	Листов 4
		Почтов		03.75	АООТ „СЗЭМП“		
		Стрельникова					

Инв. № подл. Листы и детали. Взам. инв. №. Инв. № докум. Подп. и дата

ТС-627.00.000СБ

Рис. 2
Остальное - см. рис. 1

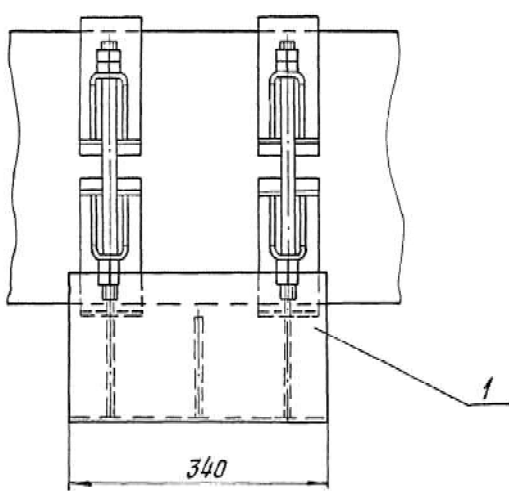
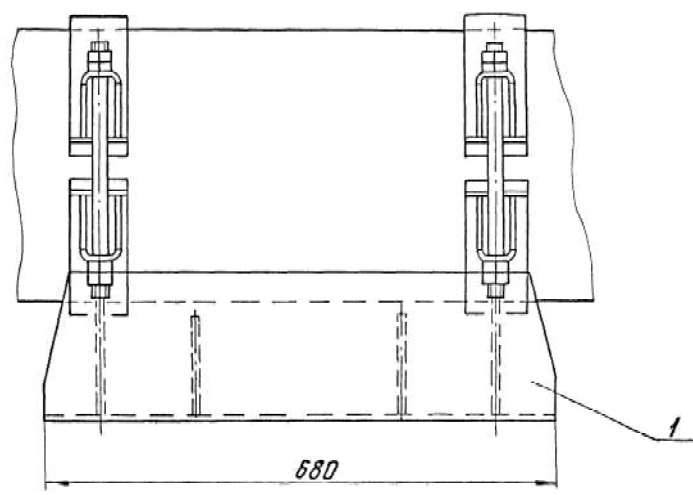


Рис. 3
Остальное - см. рис. 1



Имя и фамилия
Подп. и дата
Взам. инв. №
Инд. № инв.
Подп. и дата

Изм.	Лист	№ докум.	Подп.	Дата

ТС-627.00.000СБ

Лист
2

ТС-627.00.000 СБ

Размеры в мм

Обозначение	Рис.	Длн *	Наибольшая вертикальная нагрузка, кН (кгс)	H	H ₁	B	B ₁	Масса, кг		
ТС-627.00.000	1	377	70 (7000)	100	292	280	485	15		
-01				150	342			16		
-02				200	392			17		
-03				100	318			15		
-04				150	368			18		
-05				200	418			19		
-06		426	125 (12500)	100	345	380	650	26		
-07				150	395			29		
-08				200	445			32		
-09				100	370			27		
-10				150	420			30		
-11				200	470			32		
-12		530	125 (12500)	100	420	745	540	34		
-13				150	470			36		
-14				200	520			39		
-15				100	292			280	485	22
-16				150	342					25
-17				200	392					27
-18		100	318	26						
-19	150	368	29							

Продолжение

Обозначение	Рис.	Длн *	Наибольшая вертикальная нагрузка, кН (кгс)	H	H ₁	B	B ₁	Масса, кг			
ТС-627.00.000-20	2	426	70 (7000)	200	418	380	540	31			
-21		480	125 (12500)	100	345			600	48		
-22				150	395					46	
-23				200	445					51	
-24		530	125 (12500)	100	370			380	650	52	
-25				150	420						56
-26				200	470						59
-27		630	220 (22000)	100	420			745	63	66	
-28				150	470						63
-29				200	520						66
-30		720	220 (22000)	100	465			860	73	79	
-31				150	515						84
-32				200	565						80
-33		820	350 (35000)	100	515			500	960	86	
-34				150	565						91
-35				200	615						113
-36		920	350 (35000)	100	565			1010	119	126	
-37				150	615						113
-38				200	665						119

Лист 3
Имя, Фамилия
Подп. Дата

ТС-627.00.000 СБ

Продолжение

Обозначение	Рис.	Дн*	Наибольшая вертикальная нагрузка, кН (кгс)	H	H ₁	B	B ₁	Масса, кг
ТС-627.00.000-39			360	100	615			142
-40		1020	(36000)	150	655		1185	151
-41				200	715			160
-42			480	100				161
-43	2	1220	(48000)	150	765	700	1380	163
-44				200	815			178
-45			600	100				180
-46		1420	(60000)	150	865		1590	190
-47				200	915			201
-48				100	292			29
-49		377		150	342		485	33
-50			70	200	392	280		35
-51			(7000)	100	318			34
-52		426		150	368		540	37
-53	3			200	418			41
-54				100	345			55
-55		480	125	150	395		600	62
-56			(12500)	200	445	380		68
-57				100	370			60
-58		530		150	420		650	67
-59				200	470			73

Продолжение

Обозначение	Рис.	Дн*	Наибольшая вертикальная нагрузка, кН (кгс)	H	H ₁	B	B ₁	Масса, кг
ТС-627.00.000-60			125	100	420			71
-61		630	(12500)	150	470	380	745	77
-62				200	520			84
-63				100	465			93
-64		720	220	150	515		860	102
-65			(22000)	200	565			111
-66				100	515			100
-67		820		150	565	500	960	110
-68				200	615			117
-69	3			100	565			131
-70		920		150	615		1070	142
-71			360	200	665			152
-72			(36000)	100	615			175
-73		1020		150	665		1185	188
-74				200	715			203
-75				100				192
-76		1220	480	150	765	700	1380	206
-77			(48000)	200	815			220
-78				100				211
-79		1420	600	150	865		1590	226
-80			(60000)	200	915			243

Инв. и пабли. Пабли и дата. Взам. инв. Инв. и дата. Пабли и дата.

Изм.	Лист	№ докум.	Пабли	Дата
------	------	----------	-------	------

ТС-627.00.000 СБ

Лист 4