

Инд. № подл.	Подп. и дата	Взам. инв. №	Инд. № дубл.	Подп. и дата

Формат	Зона	Поз.	Обозначение	Наименование	Кол. на исполн. ТС-626.00.000										Примечание		
					-	001	002	003	004	005	006	007	008	009			
				<u>Документация</u>													
A3			ТС-626.00.000 СБ	Сборочный чертеж													
A4			ТС-623 Д	Технические требования <u>Сборочные единицы</u>													
A4		1	ТС-626.01.000 - 117	Корпус	1												
			- 118	Корпус		1											
			- 119	Корпус			1										
			- 120	Корпус				1									
			- 121	Корпус					1								
			- 122	Корпус						1							
			- 123	Корпус							1						
			- 124	Корпус								1					

Исполнения  
 10...19 см. л. 4-6 80...89 см. л. 25-27  
 20...29 см. л. 7-9 90...99 см. л. 28-30  
 30...39 см. л. 10-12 100...109 см. л. 31-33  
 40...49 см. л. 13-15 110...119 см. л. 34-36  
 50...59 см. л. 16-18 120...125 см. л. 37-38  
 60...69 см. л. 19-21  
 70...79 см. л. 22-24

Изм. Лист	№ докум.	Подп.	Дата
Разраб.	Степанова	Степанова	02.95
Провер.	Величенко	Величенко	02.95
Н. контр.	Паутов	Паутов	06.95
Утв.	Стрельников	Стрельников	

**ТС-626.00.000**

**Опора скользящая  
хомутовая**

Лист	Лист	Листов
	1	38

А00Т  
"СЗЭМП"  
формат А4

Коп. Иванова

Инд. № подл.	Подп. и дата	Взам. инв. №	Инд. № дубл.	Подп. и дата

Формат	Зона	Поз.	Обозначение	Наименование	Кол. на исполн. ТС-626.00.000-										Примечание		
					-	001	002	003	004	005	006	007	008	009			
A4		1	ТС-626.01.000 -125	Корпус											1		
			ТС-626.01.000	Корпус												1	
				<u>Детали</u>													
A4		2	ТС-626.00.001	Хомут	1	1	1										
			- 01	хомут				1	1	1							
			- 02	хомут							1	1	1				
			- 03	хомут												1	
A4		3	ТС-626.00.002	Прокладка диэлектрическая	1	1	1										
			- 01	Прокладка диэлектрическая				1	1	1							
			- 02	Прокладка диэлектрическая							1	1	1				
			- 03	Прокладка диэлектрическая												1	
A4		4	ТС-626.00.003	Прокладка диэлектрическая	1	1	1										
			- 01	Прокладка диэлектрическая				1	1	1							
			- 02	Прокладка диэлектрическая							1	1	1				

Изм. Лист	№ докум.	Подп.	Дата

**ТС-626.00.000**

Лист  
2

Коп. Иванова

формат А4

Инв. N подл.	Подп. и дата	Взам. инв. N	Инв. N дубл.	Подп. и дата
--------------	--------------	--------------	--------------	--------------

Формат	Зона	Поз.	Обозначение	Наименование	Кол. на исполн. ТС-626.00.000-										Примечание		
					-	001	002	003	004	005	006	007	008	009			
A4		4	ТС-626.00.003 - 03	Прокладка диэлектрическая													1
				<u>Стандартные изделия</u>													
		5		Гайки ГОСТ 5915-70													
				M16 - 7H.5	4	4	4	4	4	4	4	4	4	4	4	4	

Изм.	Лист	№ докум.	Подп.	Дата
------	------	----------	-------	------

ТС-626.00.000

Лист  
3

Коп. Иванова

Формат А4

Инв. N подл.	Подп. и дата	Взам. инв. N	Инв. N дубл.	Подп. и дата
--------------	--------------	--------------	--------------	--------------

Формат	Зона	Поз.	Обозначение	Наименование	Кол. на исполн. ТС-626.00.000-										Примечание		
					010	011	012	013	014	015	016	017	018	019			
				<u>Документация</u>													
A3			ТС-626.00.000 СБ	Сборочный чертеж	X	X	X	X	X	X	X	X	X	X	X	X	
A4			ТС-623 Д	Технические требования	X	X	X	X	X	X	X	X	X	X	X	X	
				<u>Сборочные единицы</u>													
A4		1	ТС-626.01.000 - 001	Корпус	1												
			- 002	Корпус		1											
			- 003	Корпус			1										
			- 004	Корпус				1									
			- 005	Корпус					1								
			- 006	Корпус						1							
			- 007	Корпус							1						
			- 008	Корпус								1					
			- 009	Корпус									1				
			- 010	Корпус										1			

Изм.	Лист	№ докум.	Подп.	Дата
------	------	----------	-------	------

ТС-626.00.000

Лист  
4

Коп. Иванова

Формат А3

Инд. № подл.	Подп. и дата	Взам. инв. №	Инд. № дубл.	Подп. и дата
--------------	--------------	--------------	--------------	--------------

Формат	Зона	Поз.	Обозначение	Наименование	Кол. на исполн. ТС-626.00.000-											Примечание	
					010	011	012	013	014	015	016	017	018	019			
				<u>Детали</u>													
A4		2	ТС-626.00.001 - 03	Хомут	1	1											
			- 04	Хомут			1	1	1								
			- 05	Хомут						1	1	1					
			- 06	Хомут										1	1		
A4		3	ТС-626.00.002 - 03	Прокладка диэлектрическая	1	1											
			- 04	Прокладка диэлектрическая			1	1	1								
			- 05	Прокладка диэлектрическая						1	1	1					
			- 06	Прокладка диэлектрическая										1	1		
A4		4	ТС-626.00.003 - 03	Прокладка диэлектрическая	1	1											
			- 04	Прокладка диэлектрическая			1	1	1								
			- 05	Прокладка диэлектрическая						1	1	1					
			- 06	Прокладка диэлектрическая										1	1		

Изм.	Лист	№ докум.	Подп.	Дата
------	------	----------	-------	------

ТС-626.00.000

Лист  
5

Коп. Иванова

Формат А4

Инд. № подл.	Подп. и дата	Взам. инв. №	Инд. № дубл.	Подп. и дата
--------------	--------------	--------------	--------------	--------------

Формат	Зона	Поз.	Обозначение	Наименование	Кол. на исполн. ТС-626.00.000-											Примечание	
					010	011	012	013	014	015	016	017	018	019			
				<u>Стандартные изделия</u>													
		5		Гайки ГОСТ 5915-70													
				M16-7H.5	4	4	4	4	4	4	4	4					
				M20-7H.5										4	4		

Изм.	Лист	№ докум.	Подп.	Дата
------	------	----------	-------	------

ТС-626.00.000

Лист  
6

Коп. Иванова

Формат А4

Инв. и подл.	Подп. и дата	Взам. инв. и	Инв. и дубл.	Подп. и дата
--------------	--------------	--------------	--------------	--------------

Формат	Зона	Поз.	Обозначение	Наименование	Кол. на исполн. ТС-626.00.000-										Примечание	
					020	021	022	023	024	025	026	027	028	029		
				<u>Документация</u>												
A3			ТС-626.00.000 СБ	Сборочный чертеж												
A4			ТС-623 Д	Технические требования <u>Сборочные единицы</u>												
A4	1		ТС-626.01.000 - 011	Корпус	1											
			- 012	Корпус		1										
			- 013	Корпус			1									
			- 014	Корпус				1								
			- 015	Корпус					1							
			- 016	Корпус						1						
			- 017	Корпус							1					
			- 018	Корпус								1				
			- 019	Корпус									1			
			- 020	Корпус											1	

Изм.	Лист	№ докум.	Подп.	Дата	ТС-626.00.000	Лист
						7

Коп. Иванова

Формат А4

Инв. и подл.	Подп. и дата	Взам. инв. и	Инв. и дубл.	Подп. и дата
--------------	--------------	--------------	--------------	--------------

Формат	Зона	Поз.	Обозначение	Наименование	Кол. на исполн. ТС-626.00.000-										Примечание	
					020	021	022	023	024	025	026	027	028	029		
				<u>Детали</u>												
A4	2		ТС-626.00.001 - 06	Хомут	1											
			- 07	Хомут		1	1	1								
			- 08	Хомут					1	1	1					
			- 09	Хомут								1	1	1		
A4	3		ТС-626.00.002 - 03	Прокладка диэлектрическая					1	1	1					
			- 09	Прокладка диэлектрическая								1	1	1		
			- 06	Прокладка диэлектрическая	1											
			- 07	Прокладка диэлектрическая		1	1	1								
A4	4		ТС-626.00.003 - 06	Прокладка диэлектрическая	1											
			- 07	Прокладка диэлектрическая		1	1	1								
A4			ТС-627.00.004 - 03	Прокладка диэлектрическая					1	1	1					
			- 05	Прокладка диэлектрическая								1	1	1		

Изм.	Лист	№ докум.	Подп.	Дата	ТС-626.00.000	Лист
						8

Коп. Иванова

Формат А4

Инв. № подл.	Подп. и дата	Взам. инв. №	Инв. № дубл.	Подп. и дата
--------------	--------------	--------------	--------------	--------------

Формат	Зона	Поз.	Обозначение	Наименование	Кол. на исполн. ТС-626.00.000-										Примечание		
					020	021	022	023	024	025	026	027	028	029			
				<u>Стандартные изделия</u>													
		5		Гайки ГОСТ 5915-70 М16-7Н.5													
				М20-7Н.5	4	4	4	4	4	4	4	4	4	4	4	4	4

Изм.	Лист	№ докум.	Подп.	Дата
------	------	----------	-------	------

ТС-626.00.000

Лист  
9

Коп. Иванова

Формат А4

Инв. № подл.	Подп. и дата	Взам. инв. №	Инв. № дубл.	Подп. и дата
--------------	--------------	--------------	--------------	--------------

Формат	Зона	Поз.	Обозначение	Наименование	Кол. на исполн. ТС-626.00.000-										Примечание		
					030	031	032	033	034	035	036	037	038	039			
				<u>Документация</u>													
A3			ТС-626.00.000 СБ	Сборочный чертеж	X	X	X	X	X	X	X	X	X	X	X	X	X
				<u>Сборочные единицы</u>													
A3	1		ТС-626.01.000 -021	Корпус	1												
			-022	Корпус		1											
			-023	Корпус			1										
			-024	Корпус				1									
			-025	Корпус					1								
			-026	Корпус						1							
			-027	Корпус							1						
			-028	Корпус								1					
			-029	Корпус									1				
			-030	Корпус												1	

Изм.	Лист	№ докум.	Подп.	Дата
------	------	----------	-------	------

ТС-626.00.000

Лист  
10

Инв. N подл.	Подп. и дата	Взам. инв. N	Инв. N дубл.	Подп. и дата

Формат	Зона	Лист	Обозначение	Наименование	Кол. на исполн. ТС-626.00.000-										Примечание	
					030	031	032	033	034	035	036	037	038	039		
				<u>Детали</u>												
A4		2	ТС-626.00.001 - 10	Хомут	1	1	1									
			- 11	Хомут				1	1	1						
			- 03	Хомут							2	2	2			
			- 04	Хомут											2	
A4		3	ТС-626.00.002 - 10	Прокладка диэлектрическая	1	1	1									
			- 11	Прокладка диэлектрическая				1	1	1						
			- 03	Прокладка диэлектрическая							2	2	2			
			- 04	Прокладка диэлектрическая											2	
A4		4	ТС-627.00.001 - 06	Прокладка диэлектрическая	1	1	1									
			- 08	Прокладка диэлектрическая				1	1	1						
A4			ТС-626.00.003 - 08	Прокладка диэлектрическая							2	2	2			
			- 09	Прокладка диэлектрическая											2	

Изм.	Лист	№ докум.	Подп.	Дата

ТС-626.00.000

Лист  
11

Коп. вкл. подл.

Инв. N подл.	Подп. и дата	Взам. инв. N	Инв. N дубл.	Подп. и дата

Формат	Зона	Лист	Обозначение	Наименование	Кол. на исполн. ТС-626.00.000-										Примечание	
					030	031	032	033	034	035	036	037	038	039		
				<u>Стандартные изделия</u>												
		5		Гайки ГОСТ 5915-70												
				M20-7H.5	4	4	4	4	4	4						
				M16-7H.5							8	8	8	8		

Изм.	Лист	№ докум.	Подп.	Дата

ТС-626.00.000

Лист  
12

Инв. № подл.	Подп. и дата	Взам. инв. №	Инв. № дубл.	Подп. и дата
--------------	--------------	--------------	--------------	--------------

Система	Зона	Поз.	Обозначение	Наименование	Кол. на исполн. ТС-626.00.000-										Примечание	
					040	041	042	043	044	045	046	047	048	049		
				<u>Документация</u>												
A3			ТС-626.00.000 СБ	Сборочный чертеж												
A4			ТС-623 Д	Технические требования <u>Сборочные единицы</u>												
A4	1		ТС-626.01.000-031	Корпус	1											
			-032	Корпус		1										
			-033	Корпус			1									
			-034	Корпус				1								
			-035	Корпус					1							
			-036	Корпус						1						
			-037	Корпус							1					
			-038	Корпус								1				
			-039	Корпус									1			
			-040	Корпус										1		

Изм.	Лист	№ докум.	Подп.	Дата
------	------	----------	-------	------

ТС-626.00.000

Лист  
13

Коп. Иванова

Формат А4

Инв. № подл.	Подп. и дата	Взам. инв. №	Инв. № дубл.	Подп. и дата
--------------	--------------	--------------	--------------	--------------

Формат	Зона	Поз.	Обозначение	Наименование	Кол. на исполн. ТС-626.00.000-										Примечание	
					040	041	042	043	044	045	046	047	048	049		
				<u>Детали</u>												
A4	2		ТС-626.00.001-04	Хомут	2	2										
			-05	Хомут			2	2	2							
			-06	Хомут						2	2	2				
			-07	Хомут									2	2		
A3	3		ТС-626.00.002-04	Прокладка диэлектрическая	2	2										
			-05	Прокладка диэлектрическая			2	2	2							
			-06	Прокладка диэлектрическая						2	2	2				
			-07	Прокладка диэлектрическая									2	2		
A3	4		ТС-626.00.003-09	Прокладка диэлектрическая	2	2										
			-10	Прокладка диэлектрическая			2	2	2							
			-11	Прокладка диэлектрическая						2	2	2				
			-12	Прокладка диэлектрическая									2	2		

Изм.	Лист	№ докум.	Подп.	Дата
------	------	----------	-------	------

ТС-626.00.000

Лист  
14

Инв. N подл	Подп и дата	Взам инв N	Инв. N дубл	Подп и дата
-------------	-------------	------------	-------------	-------------

Формат	Зона	Лист	Обозначение	Наименование	Кол. на исполн. ТС-626.00.000-										Примечание	
					040	041	042	043	044	045	046	047	048	049		
				<u>Стандартные изделия</u>												
		5		Гайки ГОСТ 5915-70												
				M16-7H.5	8	8	8	8	8							
				M20-7H.5						8	8	8	8	8		

Изм	Лист	N докум.	Подп.	Дата
-----	------	----------	-------	------

ТС-626.00.000

Лист  
15

Кол. Иванова

Формат А4

Инв. N подл	Подп и дата	Взам инв N	Инв. N дубл.	Подп и дата
-------------	-------------	------------	--------------	-------------

Формат	Зона	Лист	Обозначение	Наименование	Кол. на исполн. ТС-626.00.000-										Примечание	
					050	051	052	053	054	055	056	057	058	059		
				<u>Документация</u>												
A3			ТС-626.00.000 СБ	Сборочный чертеж	X	X	X	X	X	X	X	X	X	X	X	X
A4			ТС-623 Д	Технические требования <u>Сборочные единицы</u>	X	X	X	X	X	X	X	X	X	X	X	X
A3	1		ТС-626.01.000 - 041	Корпус	1											
			- 042	Корпус		1										
			- 043	Корпус			1									
			- 044	Корпус				1								
			- 045	Корпус					1							
			- 046	Корпус						1						
			- 047	Корпус							1					
			- 048	Корпус								1				
			- 049	Корпус									1			
			- 050	Корпус										1		

Изм	Лист	N докум.	Подп.	Дата
-----	------	----------	-------	------

ТС-626.00.000

Лист  
15



Инв. № подл.	Подп. и дата	Взам. инв. №	Инв. № дубл.	Подп. и дата
--------------	--------------	--------------	--------------	--------------

Формат	Зона	Поз.	Обозначение	Наименование	Кол. на исполн. ТС-626.00.000-										Примечание		
					050	051	052	053	054	055	056	057	058	059			
				<u>Детали</u>													
A4		2	ТС-626.00.001 - 07	Хомут	2												
			- 08	Хомут		2	2	2									
			- 09	Хомут					2	2	2						
			- 10	Хомут								2	2	2			
A4		3	ТС-626.00.002 - 07	Прокладка диэлектрическая	2												
			- 08	Прокладка диэлектрическая		2	2	2									
			- 09	Прокладка диэлектрическая					2	2	2						
			- 10	Прокладка диэлектрическая								2	2	2			
A4		4	ТС-626.00.003 - 12	Прокладка диэлектрическая	2												
A4			ТС-627.00.001 - 02	Прокладка диэлектрическая		2	2	2									
			- 04	Прокладка диэлектрическая					2	2	2						
			- 06	Прокладка диэлектрическая								2	2	2			

Изм.	Лист	№ докум.	Подп.	Дата
------	------	----------	-------	------

ТС-626.00.000

Лист  
17

Кол. Иванова

Формат А4

Инв. № подл.	Подп. и дата	Взам. инв. №	Инв. № дубл.	Подп. и дата
--------------	--------------	--------------	--------------	--------------

Формат	Зона	Поз.	Обозначение	Наименование	Кол. на исполн. ТС-626.00.000-										Примечание		
					050	051	052	053	054	055	056	057	058	059			
				<u>Стандартные изделия</u>													
		5		Гайки ГОСТ 5915-70 M20-7H.5	8	8	8	8	8	8	8	8	8	8	8		

Изм.	Лист	№ докум.	Подп.	Дата
------	------	----------	-------	------

ТС-626.00.000

Лист  
18

Инв.№ подл.	Подп. и дата	Взам.инв.№	Инв.№ дубл.	Подп. и дата
-------------	--------------	------------	-------------	--------------

Формат	Зона	Поз.	Обозначение	Наименование	Кол. на исполн. ТС-626.00.000-										Примечание		
					060	061	062	063	064	065	066	067	068	069			
				<u>Документация</u>													
A3			ТС-626.00.000 СБ	Сборочный чертеж	1	1	1	1	1	1	1	1	1	1	1	1	1
A4			ТС-626 Д	Технические требования		1	1	1	1	1	1	1	1	1	1	1	1
				<u>Сборочные единицы</u>													
A4	1		ТС-626.01.000 - 051	Корпус	1												
			- 052	Корпус		1											
			- 053	Корпус			1										
			- 054	Корпус				1									
			- 055	Корпус					1								
			- 056	Корпус						1							
			- 057	Корпус							1						
			- 058	Корпус								1					
			- 059	Корпус									1				
			- 060	Корпус										1			

Изм.	Лист	№ докум.	Подп.	Дата
------	------	----------	-------	------

ТС-626.00.000

Лист  
19

Кол. Иванова

Формат А4

Инв.№ подл.	Подп. и дата	Взам.инв.№	Инв.№ дубл.	Подп. и дата
-------------	--------------	------------	-------------	--------------

Формат	Зона	Поз.	Обозначение	Наименование	Кол. на исполн. ТС-626.00.000-										Примечание		
					060	061	062	063	064	065	066	067	068	069			
				<u>Детали</u>													
A4	2		ТС-626.00.001 - 11	Хомут	2	2	2										
			- 12	Хомут				2	2	2							
			- 13	Хомут							2	2	2				
			- 14	Хомут												2	
A4	3		ТС-626.00.002 - 11	Прокладка диэлектрическая	2	2	2										
			- 12	Прокладка диэлектрическая				2	2	2							
			- 13	Прокладка диэлектрическая							2	2	2				
			- 14	Прокладка диэлектрическая													
A4	4		ТС-627.00.001 - 08	Прокладка диэлектрическая	2	2	2										
			- 10	Прокладка диэлектрическая				2	2	2							
			- 11	Прокладка диэлектрическая							2	2	2				
			- 12	Прокладка диэлектрическая												2	

Изм.	Лист	№ докум.	Подп.	Дата
------	------	----------	-------	------

ТС-626.00.000

Лист  
20

Инв. № подл.			Подп. и дата			Взам. инв. №			Инв. № дубл.			Подп. и дата					
Формат	Зона	Поз.	Обозначение	Наименование	Кол. на исполн. ТС-626.00.000-										Примечание		
					060	061	062	063	064	065	066	067	068	069			
				<u>Стандартные изделия</u>													
		5		Гайки ГОСТ 5915-70													
				М20-7Н.5	8	8	8										
				М24-7Н.5				8	8	8	8	8	8				
				М30-7Н.5												8	

Изм.	Лист	№ докум.	Подп.	Дата

ТС-626.00.000

Лист  
21

Формат А4

Инв. № подл.			Подп. и дата			Взам. инв. №			Инв. № дубл.			Подп. и дата					
Формат	Зона	Поз.	Обозначение	Наименование	Кол. на исполн. ТС-626.00.000-										Примечание		
					070	071	072	073	074	075	076	077	078	079			
				<u>Документация</u>													
А3			ТС-626.00.000 СБ	Сборочный чертеж													
А4			ТС-626 Д	Технические требования													
				<u>Сборочные единицы</u>													
А4			ТС-626.01.000 -061	Корпус	1												
			-062	Корпус		1											
			-063	Корпус			1										
			-064	Корпус				1									
			-065	Корпус					1								
			-066	Корпус						1							
			-067	Корпус							1						
			-068	Корпус								1					
			-069	Корпус									1				
			-070	Корпус										1			

Изм.	Лист	№ докум.	Подп.	Дата

ТС-626.00.000

Лист  
22

Инв.№подл.	Подп. и дата	Взам.инв.№	Инв.№дубл.	Подп. и дата
------------	--------------	------------	------------	--------------

С.ч.шт.	Зона	Поз.	Обозначение	Наименование	Кол. на исполн. ТС-626.00.000-										Примечание	
					070	071	072	073	074	075	076	077	078	079		
				<u>Детали</u>												
А4	2		ТС-626.00.001 - 14	Хомут	2	2										
			- 15	Хомут			2	2	2							
			- 16	Хомут						2	2	2				
			- 17	Хомут									2	2		
А4	3		ТС-626.00.002 - 14	Прокладка диэлектрическая	2	2										
			- 15	Прокладка диэлектрическая			2	2	2							
			- 16	Прокладка диэлектрическая						2	2	2				
			- 17	Прокладка диэлектрическая									2	2		
А4	4		ТС-627.00.001 - 12	Прокладка диэлектрическая	2	2										
			- 13	Прокладка диэлектрическая			2	2	2							
			- 14	Прокладка диэлектрическая						2	2	2				
			- 15	Прокладка диэлектрическая									2	2		

Изм.	Лист	№ докум.	Подп.	Дата
			Кол. Иванова	

ТС-626.00.000

Лист  
23

Формат А4

Инв.№подл.	Подп. и дата	Взам.инв.№	Инв.№дубл.	Подп. и дата
------------	--------------	------------	------------	--------------

Формат	Зона	Поз.	Обозначение	Наименование	Кол. на исполн. ТС-626.00.000-										Примечание	
					070	071	072	073	074	075	076	077	078	079		
				<u>Стандартные изделия</u>												
		5		Гайки ГОСТ 5915-70												
				М30-7Н.5	8	8	8	8	8							
				М36-7Н.5						8	8	8	8	8		

Изм.	Лист	№ докум.	Подп.	Дата
------	------	----------	-------	------

ТС-626.00.000

Лист  
24

Инв. № подл.	Подп. и дата	Взам. инв. №	Инв. № дубл.	Подп. и дата
--------------	--------------	--------------	--------------	--------------

Формат	Зона	Лист	Обозначение	Наименование	Кол. на исполн. ТС-626.00.000-										Примечание		
					080	081	082	083	084	085	086	087	088	089			
				<u>Документация</u>													
A3			ТС-626.00.000 СБ	Сборочный чертеж													
A4			ТС-626 Д	Технические требования													
				<u>Сборочные единицы</u>													
A4	1		ТС-626.01.000 - 071	Корпус	1												
			- 072	Корпус		1											
			- 073	Корпус			1										
			- 074	Корпус				1									
			- 075	Корпус					1								
			- 076	Корпус						1							
			- 077	Корпус							1						
			- 078	Корпус								1					
			- 079	Корпус									1				
			- 080	Корпус										1			

Изм.	Лист	№ докум.	Подп.	Дата

ТС-626.00.000

Лист  
25

кол Иванова

Формат А4

Инв. № подл.	Подп. и дата	Взам. инв. №	Инв. № дубл.	Подп. и дата
--------------	--------------	--------------	--------------	--------------

Формат	Зона	Лист	Обозначение	Наименование	Кол. на исполн. ТС-626.00.000-										Примечание		
					080	081	082	083	084	085	086	087	088	089			
				<u>Детали</u>													
A4	2		ТС-626.00.001 - 17	Хомут	2												
			- 03	Хомут		2	2	2									
			- 04	Хомут					2	2	2						
			- 05	Хомут								2	2	2			
A4	3		ТС-626.00.002 - 17	Прокладка диэлектрическая	2												
			- 03	Прокладка диэлектрическая		2	2	2									
			- 04	Прокладка диэлектрическая					2	2	2						
			- 05	Прокладка диэлектрическая								2	2	2			
A4	4		ТС-627.00.001 - 15	Прокладка диэлектрическая	2												
A4			ТС-626.00.003 - 08	Прокладка диэлектрическая		2	2	2									
			- 09	Прокладка диэлектрическая					2	2	2						
			- 10	Прокладка диэлектрическая								2	2	2			

Изм.	Лист	№ докум.	Подп.	Дата

ТС-626.00.000

Лист  
26

Инв. N подл. Подп. и дата Взам. инв. N Инв. N дубл. Подп. и дата

Формат	Зона	Лист	Обозначение	Наименование	Кол. на исполн. ТС-626.00.000-										Примечание	
					080	081	082	083	084	085	086	087	088	089		
				<u>Стандартные изделия</u>												
		5		Гайки ГОСТ 5915-70												
				М36 - 7Н.5	8											
				М16 - 7Н.5		8	8	8	8	8	8	8	8	8	8	

Изм. Лист N докум. Подп. Дата  
Коп. Иванова

ТС-626.00.000

Лист 27  
Формат А4

Инв. N подл. Подп. и дата Взам. инв. N Инв. N дубл. Подп. и дата

Формат	Зона	Лист	Обозначение	Наименование	Кол. на исполн. ТС-626.00.000-										Примечание	
					090	091	092	093	094	095	096	097	098	099		
				<u>Документация</u>												
A3			ТС-626.00.000 СБ	Сборочный чертеж												
A4			ТС-626 Д	Технические требования												
				<u>Оборочные единицы</u>												
A4	1		ТС-626.01.000 - 081	Корпус	1											
			- 082	Корпус		1										
			- 083	Корпус			1									
			- 084	Корпус				1								
			- 085	Корпус					1							
			- 086	Корпус						1						
			- 087	Корпус							1					
			- 088	Корпус								1				
			- 089	Корпус									1			
			- 090	Корпус											1	

Изм. Лист N докум. Подп. Дата  
Коп. Иванова

ТС-626.00.000

Лист 28  
Формат А4

Инв.№подл.	Подп. и дата	Взам.инв.№	Инв.№дубл.	Подп. и дата
------------	--------------	------------	------------	--------------

Формат	Зона	Поз.	Обозначение	Наименование	Кол. на исполн. ТС- 626.00.000-										Примечание	
					090	091	092	093	094	095	096	097	098	099		
				<u>Детали</u>												
A4		2	ТС- 626.00.001 - 06	Хомут	2	2	2									
			- 07	Хомут				2	2	2						
			- 08	Хомут							2	2	2			
			- 09	Хомут											2	
A4		3	ТС- 626.00.002 - 06	Прокладка диэлектрическая	2	2	2									
			- 07	Прокладка диэлектрическая				2	2	2						
			- 08	Прокладка диэлектрическая							2	2	2			
			- 09	Прокладка диэлектрическая											2	
A4		4	ТС- 626.00.003 - 11	Прокладка диэлектрическая	2	2	2									
			- 12	Прокладка диэлектрическая				2	2	2						
A4			ТС- 627.00.001 - 02	Прокладка диэлектрическая							2	2	2			
			- 04	Прокладка диэлектрическая											2	

Изм.	Лист	№ докум.	Подп.	Дата

Кол. Ивановс

ТС- 626.00.000

Лист  
29

Формат А4

Инв.№подл.	Подп. и дата	Взам.инв.№	Инв.№дубл.	Подп. и дата
------------	--------------	------------	------------	--------------

Формат	Зона	Поз.	Обозначение	Наименование	Кол. на исполн. ТС- 626.00.000-										Примечание	
					090	091	092	093	094	095	096	097	098	099		
				<u>Стандартные изделия</u>												
		5		Гайки ГОСТ 5915-70 M20 - 7H.5	8	8	8	8	8	8	8	8	8	8	8	

Изм.	Лист	№ докум.	Подп.	Дата

ТС- 626.00.000

Лист  
30

Инв. № подл.	Подп. и дата	Взам. инв. №	Инв. № дубл.	Подп. и дата
--------------	--------------	--------------	--------------	--------------

Формат	Зона	Поз.	Обозначение	Наименование	Кол. на исполн. ТС- 626.00.000-										Примечание		
					100	101	102	103	104	105	106	107	108	109			
				<u>Документация</u>													
A3			ТС- 626.00.000 СБ	Сборочный чертеж													
A4			ТС- 626 Д	Технические требования													
				<u>Сборочные единицы</u>													
A4	1		ТС-626.01.000 - 091	Корпус	1												
			- 092	Корпус		1											
			- 093	Корпус			1										
			- 094	Корпус				1									
			- 095	Корпус					1								
			- 096	Корпус						1							
			- 097	Корпус							1						
			- 098	Корпус								1					
			- 099	Корпус									1				
			- 100	Корпус											1		

Изм.	Лист	№ докум.	Подп.	Дата
------	------	----------	-------	------

ТС- 626.00.000

Лист  
31

Кол. Иванова

Формат А4

Инв. № подл.	Подп. и дата	Взам. инв. №	Инв. № дубл.	Подп. и дата
--------------	--------------	--------------	--------------	--------------

Формат	Зона	Поз.	Обозначение	Наименование	Кол. на исполн. ТС- 626.00.000-										Примечание		
					100	101	102	103	104	105	106	107	108	109			
				<u>Детали</u>													
A4	2		ТС-626.00.001 - 09	Хомут	2	2											
			- 10	Хомут			2	2	2								
			- 11	Хомут						2	2	2					
			- 12	Хомут									2	2			
A4	3		ТС- 626.00.002 - 09	Прокладка диэлектрическая	2	2											
			- 10	Прокладка диэлектрическая			2	2	2								
			- 11	Прокладка диэлектрическая						2	2	2					
			- 12	Прокладка диэлектрическая									2	2			
A4	4		ТС- 627.00.001 - 04	Прокладка диэлектрическая	2	2											
			- 06	Прокладка диэлектрическая			2	2	2								
			- 08	Прокладка диэлектрическая						2	2	2					
			- 10	Прокладка диэлектрическая									2	2			

Изм.	Лист	№ докум.	Подп.	Дата
------	------	----------	-------	------

ТС- 626.00.000

Лист  
32

Кол. Иванова

Формат А4



Инв. № подл. Подп. и дата Взам. инв. № Инв. № дубл. Подп. и дата

Формат	Зона	Поз.	Обозначение	Наименование	Кол. на исполн. ТС-626.00.000-										Примечание	
					100	101	102	103	104	105	106	107	108	109		
				<u>Стандартные изделия</u>												
		5		Гайки ГОСТ 5915-70												
				M20-7H.5	8	8	8	8	8	8	8	8				
				M24-7H.5									8	8		

Изм. Лист № докум. Подп. Дата

ТС-626.00.000

Лист 33

Коп. Иванова

Формат А4

Инв. № подл. Подп. и дата Взам. инв. № Инв. № дубл. Подп. и дата

Формат	Зона	Поз.	Обозначение	Наименование	Кол. на исполн. ТС-626.00.000-										Примечание	
					110	111	112	113	114	115	116	117	118	119		
				<u>Документация</u>												
A3			ТС-626.00.000 СБ	Сборочный чертеж	×	×	×	×	×	×	×	×	×	×	×	×
A4			ТС-626 Д	Технические требования	×	×	×	×	×	×	×	×	×	×	×	×
				<u>Сборочные единицы</u>												
A4	1		ТС-626.01.000 -101	Корпус	1											
			-102	Корпус		1										
			-103	Корпус			1									
			-104	Корпус				1								
			-105	Корпус					1							
			-106	Корпус						1						
			-107	Корпус							1					
			-108	Корпус								1				
			-109	Корпус									1			
			-110	Корпус										1		

Изм. Лист № докум. Подп. Дата

ТС-626.00.000

Лист 34

Коп. Иванова

Формат А4

Вх 33975

65

Инв. № подл.	Подп. и дата	Взам. инв. №	Инв. № дубл.	Подп. и дата
--------------	--------------	--------------	--------------	--------------

Формат	Зона	Поз.	Обозначение	Наименование	Кол. на исполн. ТС- 626.00.000-											Примечание	
					110	111	112	113	114	115	116	117	118	119			
				<u>Детали</u>													
A4		2	ТС- 626.00.001 -12	Хомут	2												
			-13	Хомут		2	2	2									
			-14	Хомут					2	2	2						
			-15	Хомут									2	2	2		
A4		3	ТС-626.00.002 -12	Прокладка диэлектрическая	2												
			-13	Прокладка диэлектрическая		2	2	2									
			-14	Прокладка диэлектрическая					2	2	2						
			-15	Прокладка диэлектрическая									2	2	2		
A4		4	ТС-627.00.001 -10	Прокладка диэлектрическая	2												
			-11	Прокладка диэлектрическая		2	2	2									
			-12	Прокладка диэлектрическая					2	2	2						
			-13	Прокладка диэлектрическая									2	2	2		

Инв. № подл.	Подп. и дата	Взам. инв. №	Инв. № дубл.	Подп. и дата
--------------	--------------	--------------	--------------	--------------

Формат	Зона	Поз.	Обозначение	Наименование	Кол. на исполн. ТС- 626.00.000-											Примечание	
					110	111	112	113	114	115	116	117	118	119			
				<u>Стандартные изделия</u>													
		5		Гайки ГОСТ 5915-70													
				M24-7H.5	8	8	8	8									
				M30-7H.5					8	8	8	8	8	8	8		

Инв. № подл. Подп. и дата Взам. инв. № Инв. № подл. Подп. и дата

Формат	Зона	Поз.	Обозначение	Наименование	Кол. на исполн. ТС-626.00.000-						Примечание
					120	121	122	123	124	125	
				<u>Документация</u>							
A3			ТС-626.00.000 СБ	Сборочный чертеж	X	X	X	X	X	X	
A4			ТС-626 Д	Технические требования	X	X	X	X	X	X	
				<u>Сборочные единицы</u>							
A4	1		ТС-626.01.000 -111	Корпус	1						
			-112	Корпус		1					
			-113	Корпус			1				
			-114	Корпус				1			
			-115	Корпус					1		
			-116	Корпус						1	

Изм. Лист № докум. Подп. Дата

ТС-626.00.000

Лист

37

Кол. Иванова

Формат А4

Инв. № подл. Подп. и дата Взам. инв. № Инв. № подл. Подп. и дата

Формат	Зона	Поз.	Обозначение	Наименование	Кол. на исполн. ТС-626.00.000-						Примечание
					120	121	122	123	124	125	
				<u>Детали</u>							
A4	2		ТС-626.00.001 -16	Хомут	2	2	2				
			-17	Хомут				2	2	2	
A4	3		ТС-626.00.002 -16	Прокладка диэлектрическая	2	2	2				
			-17	Прокладка диэлектрическая				2	2	2	
A4	4		ТС-627.00.001 -14	Прокладка диэлектрическая	2	2	2				
			-15	Прокладка диэлектрическая				2	2	2	
				<u>Стандартные изделия</u>							
	5			Гайки ГОСТ 5915-70							
				M36-7H.5	8	8	8	8	8	8	

Изм. Лист № докум. Подп. Дата

ТС-626.00.000

Лист

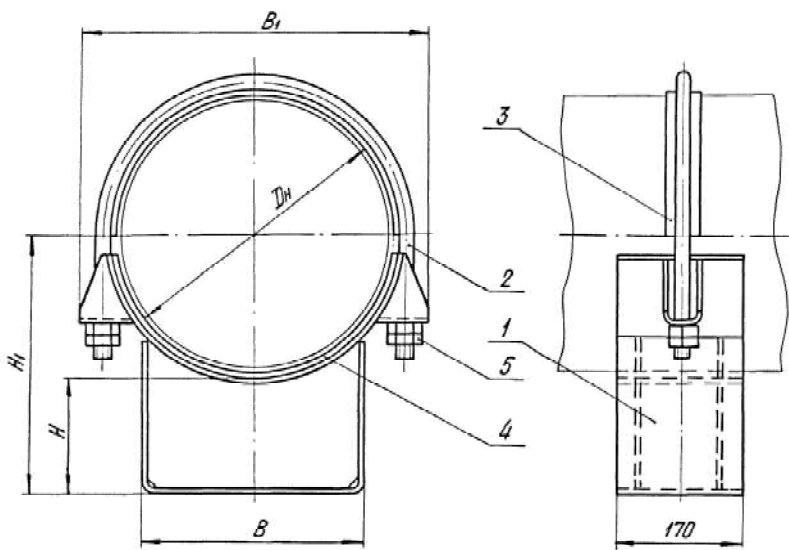
38

Кол. Иванова

Формат А4

TC-626.00.000 СБ

Рис. 1



1. Размеры для справок.
2. Прокладку электрическую поз. 3, 4 применять для электроизоляции трубопровода от движущих токов.

Таблицу исполнений см. на листах : 3-5

				TC-626.00.000 СБ				
Изм.	Лист	№ докум.	Подп.	Дата	Опора скользящая хомутовая	Лит.	Масса	Масштаб
Разработ.	Отепенцова	Зинаида	С.С.С.	02.81			См. табл.	—
Проект.	Величенко	Виктор	С.С.	02.85		Лист 1	Листов 5	
Н. контр.	Лачтав	Эдуард	В.В.	85		А00Т "СЭМП"		
Утв.	Стрельников	С.С.						

Инв. № табл. Листы и дата Взам. инв. № Инв. № табл. Листы и дата

ТС-626.00.000 СБ

Рис. 2  
Остальное - см. рис. 1

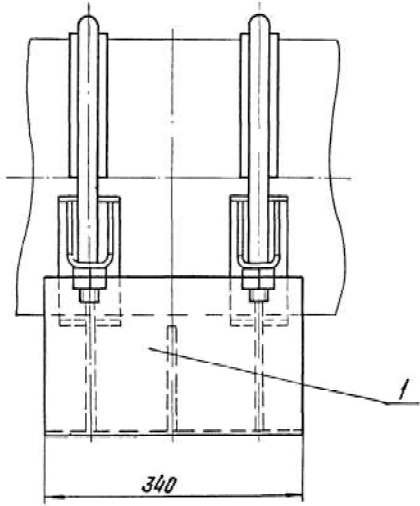
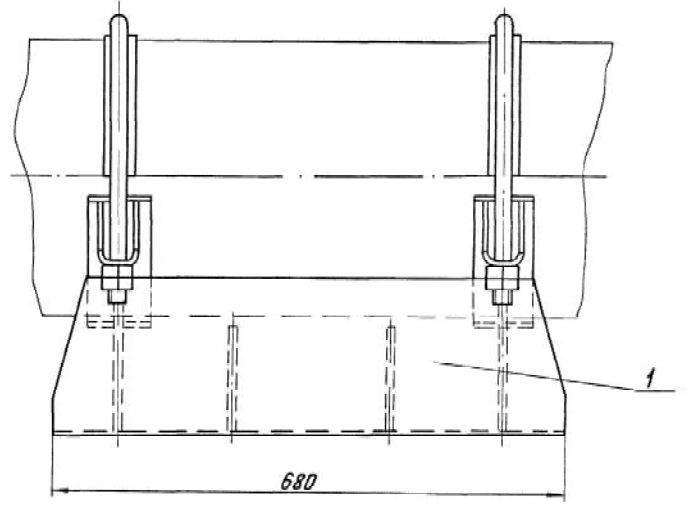


Рис. 3  
Остальное - см. рис. 1



Изм. № лист  
: 2 : 1 : 3 : 1 : 2  
: 2 : 1 : 3 : 1 : 2  
Лист 1 из 2

Изм.	Лист	№ докум.	Подп.	Дата
------	------	----------	-------	------

ТС-626.00.000 СБ

Лист  
2

93000'00'929-31

Размеры в мм

Обозначение	Рис.	Дн	Наибольшая вертикальная нагрузка кН (кгс)	H	H <sub>1</sub>	B	B <sub>1</sub>	Масса, кг
ТС-626.00.000				100	160			3,6
-001	108			150	210	90	170	4,4
-002				200	270			5,9
-003				100	167			4,7
-004	133			150	217	110	190	5,1
-005				200	267			5,9
-006	159		22 (2200)	100	180	140	222	5,3
-007				150	230			6,2
-008				200	280			7,2
-009	194			100	200		232	6,3
-010				150	250			7,3
-011				200	300			8,3
-012	219			100	215	180	305	7,1
-013				150	255			8,1
-014				200	315			9,0
-015	273			100	240		355	8,3
-016				150	290			9,3
-017				200	340			10,2
-018	325			100	266		400	12,4
-019				150	316			13,8
-020				200	366			15,2
-021	377		70 (7000)	100	292	280	475	13,5
-022				150	342			15,1
-023				200	392			16,4
-024	426			100	318		520	13,6
-025				150	368			15,1
-026				200	418			17,4

Размеры в мм

Продолжение

Обозначение	Рис.	Дн	Наибольшая вертикальная нагрузка кН (кгс)	H	H <sub>1</sub>	B	B <sub>1</sub>	Масса, кг
ТС-626.00.000 -027				100	345			23,4
-028	480			150	395		565	25,9
-029				200	445			28,4
-030				100	370			23,7
-031	530		125 (12500)	150	420	380	620	26,2
-032				200	470			28,7
-033	630			100	420		735	27,0
-034				150	470			29,5
-035				200	520			32,2
-036	194			100	200		232	10,5
-037				150	250			12,3
-038				200	300			14,1
-039	219		22 (2200)	100	215	180	305	11,9
-040				150	265			12,8
-041				200	315			15,4
-042	273			100	240		355	12,7
-043				150	290			14,7
-044				200	340			16,4
-045	325			100	265		400	19,5
-046				150	315			21,8
-047				200	365			24,2
-048	377		70 (7000)	100	292	280	475	20,8
-049				150	342			23,7
-050				200	392			25,5
-051	426			100	318		520	22,7
-052				150	368			25,2
-053				200	418			27,5

И-в. И. Лист. Подп. и дата. Взам. инв. №. Инв. №. Подп. и дата.

Изм. Лист № докум. Подп. Дата

ТС-626.00.000 СБ

Лист 3

ТС-626.00.000 СБ

Размеры в мм Продолжение

Обозначение	Рис.	Дн	Наибольшая вертикальная нагрузка кН (ксс)	H	H <sub>1</sub>	B	B <sub>1</sub>	Масса, кг
ТС-626.00.000-054	2	480	125 (12500)	100	345	380	620	35,9
-055				150	395			40,0
-056				200	445			44,3
-057				100	370			36,3
-058		530	125 (12500)	150	420	380	620	41,4
-059				200	470			45,6
-060				100	420			45,5
-061		630	125 (12500)	150	470	380	620	49,7
-062				200	520			53,9
-063				100	465			59,6
-064		720	220 (22000)	150	515	500	925	65,3
-065				200	565			70,8
-066				100	515			67,7
-067		820	220 (22000)	150	565	500	925	70,8
-068				200	615			78,9
-069				100	565			94,8
-070		920	360 (36000)	150	615	500	1035	101,5
-071				200	665			108,2
-072				100	615			122,5
-073		1020	360 (36000)	150	665	700	1360	129,9
-074	200			715	140,7			
-075	100			715	148,3			
-076	1220	480 (48000)	150	765	700	1360	156,9	
-077			200	815			166,0	
-078			100	815			163,8	
-079	1420	600 (60000)	150	865	700	1575	173,8	
-080			200	915			184,8	

Размеры в мм Продолжение

Обозначение	Рис.	Дн	Наибольшая вертикальная нагрузка кН (ксс)	H	H <sub>1</sub>	B	B <sub>1</sub>	Масса, кг
ТС-626.00.000-081	3	194	22 (2200)	100	200	180	232	15,9
-082				150	250			18,9
-083				200	300			22,0
-084				100	215			15,9
-085		219	22 (2200)	150	265	180	305	20,0
-086				200	315			23,0
-087				100	240			17,6
-088		273	22 (2200)	150	290	180	355	20,7
-089				200	340			23,9
-090				100	266			26,5
-091		325	70 (7000)	150	316	280	400	31,3
-092				200	366			34,2
-093				100	292			27,5
-094		377	70 (7000)	150	342	280	475	31,4
-095				200	392			35,2
-096				100	318			29,7
-097		426	70 (7000)	150	368	280	520	33,6
-098				200	418			37,4
-099				100	345			49,2
-100		480	125 (12500)	150	395	380	565	55,8
-101	200			445	62,4			
-102	100			370	49,9			
-103	530	125 (12500)	150	420	380	620	56,7	
-104			200	470			63,2	
-105			100	420			57,4	
-106	630	125 (12500)	150	470	380	735	64,0	
-107			200	520			70,6	

Код. Имя. Подп. и дата. Изм. Имя. Подп. и дата. Имя. Подп. и дата.

Изм.	Имя	Подп.	Дата
------	-----	-------	------

ТС-626.00.000 СБ

Лист 4

Инд. № табл. Подп. и дата. Вып. инд. № Инд. № табл. Подп. и дата.

ТС-626.00.000 СБ

Размеры в мм

Продолжение

Обозначение	Рис.	Дн	Наибольшая вертикальная нагрузка кН (кгс)	H	H <sub>1</sub>	B	B <sub>1</sub>	Масса, кг
ТС-626.00.000 - 108	3	720	220 (22000)	100	465	500	855	79,5
- 109				150	515			88,5
- 110				200	565			97,3
- 111		100		515	87,2			
- 112		150		565	87,9			
- 113		200		615	104,7			
- 114		820	360 (36000)	100	565	700	1360	113,9
- 115				150	615			123,8
- 116				200	665			134,5
- 117		100		615	155,1			
- 118		150		665	168,8			
- 119		200		715	182,8			
- 120		1020	480 (48000)	100	765	1575	2091	179,2
- 121				150	815			193,5
- 122				200	865			207,2
- 123	100	815		193,9				
- 124	150	865		209,1				
- 125	200	915		225,8				

Инд. № табл. Подп. и дата. Вып. инд. № Инд. № табл. Подп. и дата.

ТС-626.00.000 СБ

Лист 5

Изм. Лист N докум. Подп. Дата