

Инв. № подл.	Подп. и дата	Взам. инв. №	Инв. № дубл.	Подп. и дата
--------------	--------------	--------------	--------------	--------------

Формат	Зона	Лист	Обозначение	Наименование	Кол. на исполн. ТС-623.000 -										Примечание		
					-	01	02	03	04	05	06	07	08	09			
				<u>Документация</u>													
A3			ТС-623.000 СБ	Сборочный чертеж													
A4			ТС-623 Д	Технические требования													
				<u>Детали</u>													
*	1		ТС-623.001-	Скоба	1												*) А4; А3
			- 01	Скоба		1											
			- 02	Скоба			1										

Исполнения: 10...19 - см. листы 3, 4;
20...23 - см. лист 5

					ТС-623.000			
Изм.	Лист	№ докум.	Подп.	Дата	Опора скользящая приварная Dн 32 - 159 мм	Лит.	Лист	Листов
Разраб.	Степанова	Синица	08.95				1	5
Провер.	Величенко	Велич	08.95					
И. контр.	Паутов	Клишнев	08.95					
Утв.	Горбачев							
					А00Т "СЗЭМП" Формат А4			

кол. Иванова

Инв. № подл.	Подп. и дата	Взам. инв. №	Инв. № дубл.	Подп. и дата
--------------	--------------	--------------	--------------	--------------

Формат	Зона	Лист	Обозначение	Наименование	Кол. на исполн. ТС-623.000 -										Примечание		
					-	01	02	03	04	05	06	07	08	09			
*	1		ТС-623.001- 03	Скоба				1									*) А4; А3
			- 04	Скоба					1								
			- 05	Скоба						1							
			- 06	Скоба							1						
			- 07	Скоба								1					
			- 08	Скоба									1				
			- 09	Скоба											1		
A4	2		ТС-623.002-	Ребро	1			1			1				1		
			- 01	Ребро		1			1			1					
			- 02	Ребро			1			1				1			

					ТС-623.000			Лист
Изм.	Лист	№ докум.	Подп.	Дата				2

Инв. № подл.	Подп. и дата	Взам. инв. №	Инв. № дубл.	Подп. и дата
--------------	--------------	--------------	--------------	--------------

Формат	Зона	Лист	Обозначение	Наименование	Кол. на исполн. ТС-623.000-										Примечание				
					10	11	12	13	14	15	16	17	18	19					
				<u>Документация</u>															
A3			ТС-623.000 СБ	Сборочный чертеж	×	×	×	×	×	×	×	×	×	×	×	×	×	×	×
A4			ТС-623Д	Технические требования	×	×	×	×	×	×	×	×	×	×	×	×	×	×	×
				<u>Детали</u>															
A3	1		ТС-623.001 - 10	Скоба	1														
			- 11	Скоба		1													
			- 12	Скоба			1												
			- 13	Скоба				1											
			- 14	Скоба					1										
			- 15	Скоба						1									
			- 16	Скоба							1								
			- 17	Скоба								1							
			- 18	Скоба									1						

Изм.	Лист	№ докум.	Подп.	Дата

ТС-623.000

Лист
3

Формат А4

Кол. Иванова

Инв. № подл.	Подп. и дата	Взам. инв. №	Инв. № дубл.	Подп. и дата
--------------	--------------	--------------	--------------	--------------

Формат	Зона	Лист	Обозначение	Наименование	Кол. на исполн. ТС-623.000-										Примечание					
					10	11	12	13	14	15	16	17	18	19						
A3	1		ТС-623.001 - 19	Скоба																1
A4	2		ТС-623.002 - 01	Ребро	1															
			- 02	Ребро		1														
			- 03	Ребро			1			1										1
			- 04	Ребро				1			1									1
			- 05	Ребро					1				1							1

Изм.	Лист	№ докум.	Подп.	Дата

ТС-623.000

Лист
4

Инд. и подл.	Подп. и дата	Взам. инв. №	Инд. и дубл.	Подп. и дата

--	--	--	--	--

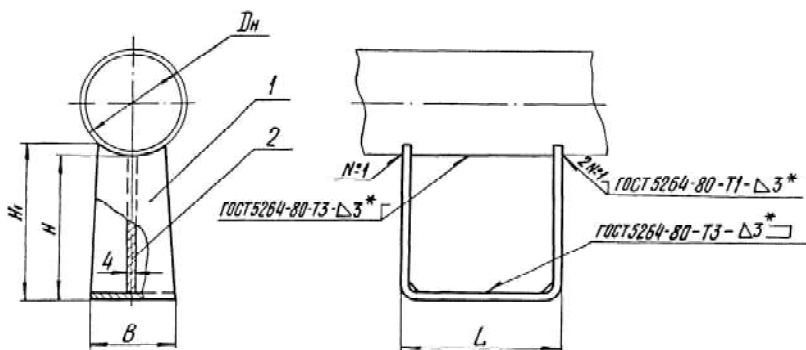
Инд. и подл.	Подп. и дата	Взам. инв. №	Инд. и дубл.	Подп. и дата

Формат	Зона	Поз.	Обозначение	Наименование	Кол. на исполн. ТС-623.000-				Примечание
					20	21	22	23	
				<u>Документация</u>					
A3			ТС-623.000 СБ	Сборочный чертеж					
A4			ТС-623 Д	Технические требования					
				<u>Детали</u>					
A3	1		ТС-623.000 - 20	Скоба	1				
			- 21	Скоба		1			
			- 22	Скоба			1		
			- 23	Скоба				1	
A4	2		ТС-623.00.002 - 03	Ребра		1			
			- 04	Ребра			1		
			- 05	Ребра	1			1	

Изм.	Лист	№ докум.	Подп.	Дата

ТС-623.000

ТС-623.000 СБ



Размеры в мм

Обозначение	Ди	Наибольшая вертикальная нагрузка кН (кгс)	Н	Н ₁	В	L	Масса, кг
ТС-623.000		1,2	100	104			0,97
-01	32,38,45	(120)	150	154	50		1,35
-02			200	204			1,72
-03		2,2	100	108			1,20
-04	57,76	(220)	150	158	70		1,64
-05			200	208			2,09
-06		4,0	100	113		170	1,46
-07	89,108	(400)	150	163	90		1,97
-08			200	213			2,48
-09		8,0	100	118			1,82
-10	133,159	(800)	150	168	120		2,42
-11			200	218			3,03

Продолжение

Обозначение	Ди	Наибольшая вертикальная нагрузка кН (кгс)	Н	Н ₁	В	L	Масса, кг
ТС-623.000-12		1,2	100	104			1,76
-13	32,38,45	(120)	150	154	50		2,37
-14			200	204			3,10
-15		2,2	100	108			2,10
-16	57,76	(220)	150	158	70		2,78
-17			200	208		340	3,56
-18		4,0	100	113			2,46
-19	89,108	(400)	150	163	90		3,21
-20			200	213			4,06
-21		8,0	100	118			2,98
-22	133,159	(800)	150	168	120		3,82
-23			200	218			4,77

1. Размеры для справок, кроме Δ3* .
2. Сварку производить электродами типа Э42 ГОСТ 9487-75.
3. Требования к выполнению сварного шва, контроль сварных швов в соответствии с СНиП 3.05.03-85.
4. Остальные требования по ТС-623 Д.

ТС-623.000 СБ

				ТС-623.000 СБ			
Изм.	Лист	№ докум.	Подп.	Дата	Лит.	Масса	Масштаб
Разраб.		Евгеньевна		20.9.85			
Пров.		Викторенко		1.10.85			
И. контр.		Лаутов		08.05			
Утв.		Стрельникова					
Опора скользящая приварная Ди 32 - 159 мм					Лист	Масса	Масштаб
					Листов	См. табл.	—
					АООТ "СЗЭМП" Формат А3		

Изд. № маш. Лист № маш. Лист № табл. Лист № докум. Подп. Дата